

CREATION : 03/08/2010

PAGE

COUNTRY

EDITION : 03/08/2010

1/6

BR

Produto : LN700011 – LN700012

Itens utilizados :

Código	Quantidade	Descrição
9950	1	COPINHO
D145	1	TAMPA DO COPO
D146	1	COPO COMPLETO
D197	1	BASE COMPLETA DO COPO
C819	1	FILTRO

CREATION : 03/08/2010

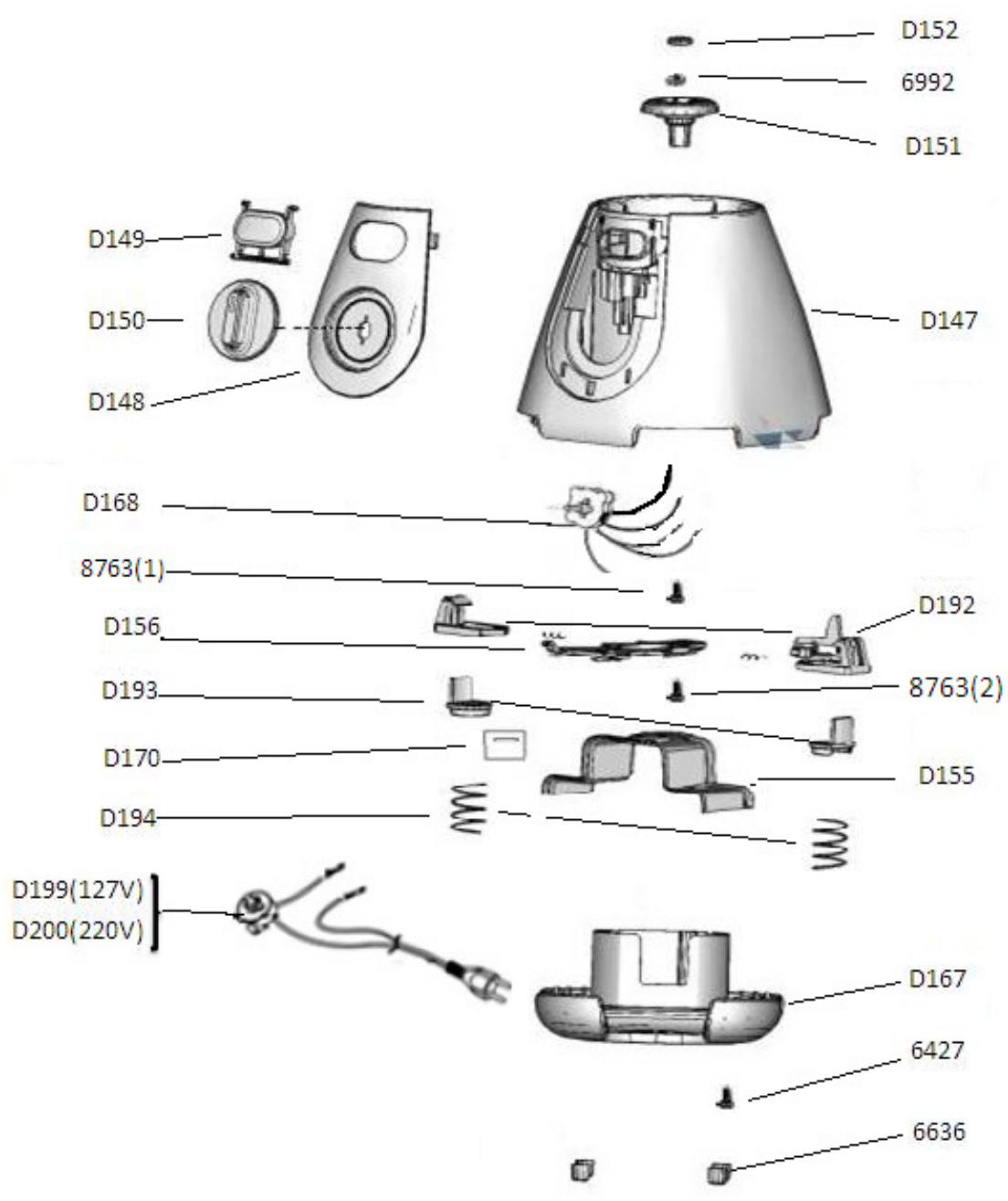
PAGE

COUNTRY

EDITION : 03/08/2010

2/6

BR



CREATION :	03/08/2010	PAGE	COUNTRY
EDITION :	03/08/2010	3/6	BR

Produto : LN700011 – LN700012

Itens utilizados :

Código	Quantidade	Descrição
D152	1	TAMPINHA DO ARRASTE
6992	1	PORCA(FIXA ARRASTE)
D151	1	ARRASTE
D147	1	CORPO BRANCO LN70
D149	1	BOTÃO EJETOR COMPLETO
D150	1	BOTÃO DE VELOCIDADES
D148	1	PAINEL
D168	1	INTERRUPTOR C/CABOS
8763(1)	1	PARAFUSO(FIXA INTERRUPTOR DE SEG.)
D156	1	ACIONADOR
D193	1	HASTE EJETORA
D170	1	DEFLETOR INTERRUPTOR
D194	1	MOLA DA HASTE EJETORA
D199	1	CORDÃO C/PLUG E INTERRUPTOR SEG.(127v)
D200	1	CORDÃO C/PLUG E INTERRUPTOR SEG.(220v)
D192	2	TRAVA EJETORA COM MOLAS
8763(2)	1	PARAFUSO(FIXA ACIONADOR)
D155	1	DEFLETOR MOTOR
D167	1	FUNDO
6427	2	PARAFUSO(FIXA:FUNDO/MOTOR/CORPO)
6636	4	PÉ

CREATION : 03/08/2010

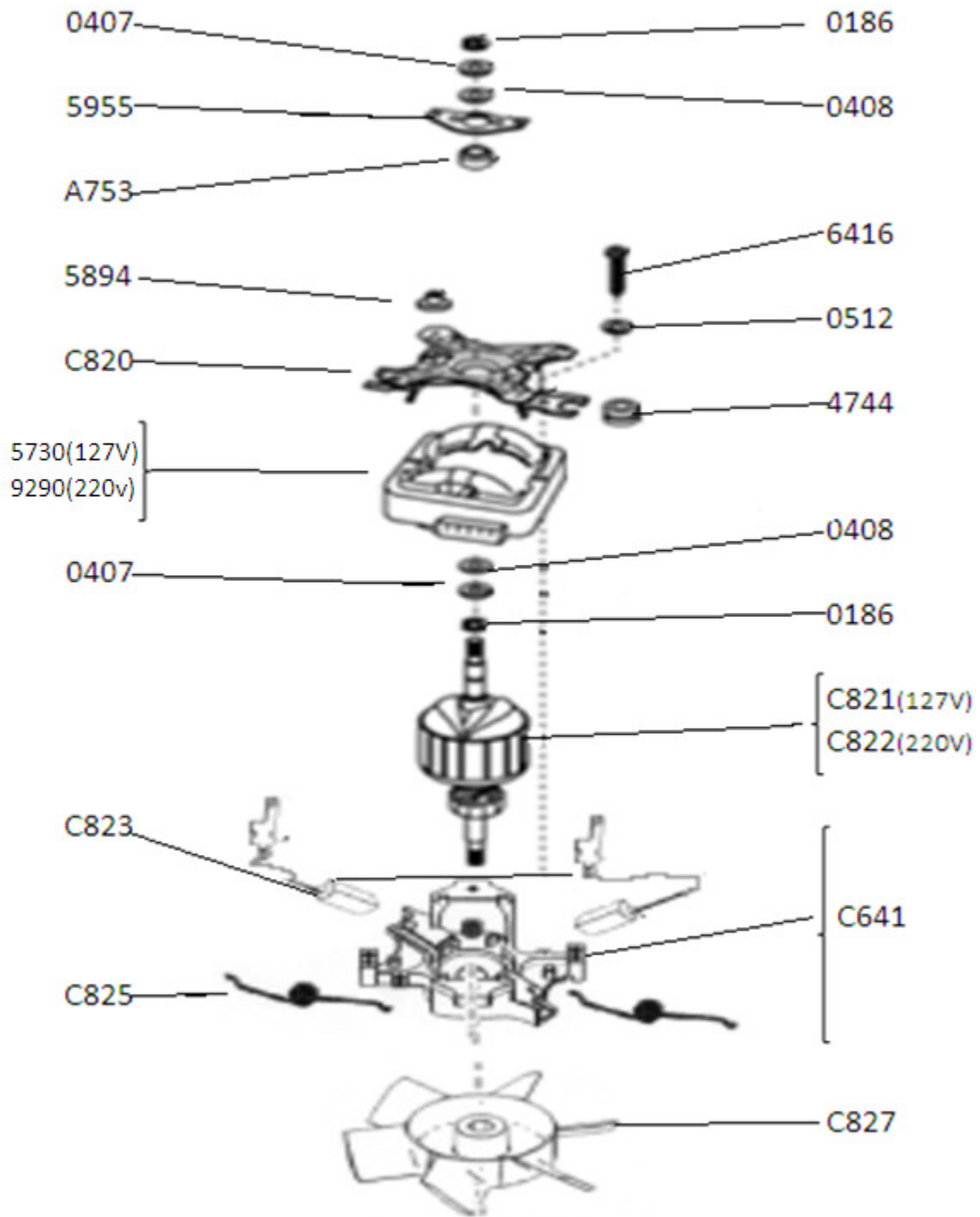
PAGE

COUNTRY

EDITION : 03/08/2010

4/6

BR



CREATION :	03/08/2010	PAGE	COUNTRY
EDITION :	03/08/2010	5/6	BR

Produto : LN700011 – LN700012

Itens utilizados :

Código	Quantidade	Descrição
0186	2	ANEL ELÁSTICO
0407	2	ARRUELA LISA AÇO
0408	2	ARRUELA CELERON
5955	1	MOLA MANCAL
A753	1	MANCAL
5894	6	AMORTECEDOR MENOR
6416	2	PARAFUSO(FIXA PAC. ESTAT./LATERAL)
C820	1	LATERAL FRONTAL
0512	2	ARRUELA DE PRESSÃO
5730	1	ESTATOR 127V
9290	1	ESTATOR 220V
C821	1	ROTOR COMPLETO 127V
C822	1	ROTOR COMPLETO 220V
C823	2	ESCOVA COM CORDOALHA E TERMINAL
C641	1	LATERAL TRASEIRO COMPLETO
C825	2	MOLA DA ESCOVA
C827	1	VENTOINHA MOTOR

DIVERSOS		
Código	Quantidade	Descrição
D171	1	CAIXA PROMOCIONAL
D191	1	ETIQUETA PROMOCIONAL 220V
D186	1	ETIQUETA SELO RUÍDO 127V
D187	1	ETIQUETA SELO RUÍDO 220V
D195	1	ETIQUETA DADOS DE PLACA 127V
D196	1	ETIQUETA DADOS DE PLACA 220V
D172	1	FOLHETO DE INSTRUÇÕES
D198	1	FOLHETO COPO BASE(COLOCAR DENTRO COPO)

CREATION :	03/08/2010	PAGE	COUNTRY
EDITION :	03/08/2010	6/6	BR