



CREATION :

03/04/2013

PAGE

COUNTRY

EDITION :

03/04/2013

1/6

BR

Produto : LN7201B1 – LN7201B2

Itens utilizados :

| CÓDIGO | QUANT. | DESCRIÇÃO             |
|--------|--------|-----------------------|
| 9950   | 1      | COPINHO               |
| D145   | 1      | TAMPA DO COPO         |
| D146   | 1      | COPO COM ALÇAS        |
| F411   | 1      | BASE COMPLETA LN75/71 |
| C819   | 1      | FILTRO                |

CREATION : 03/04/2013

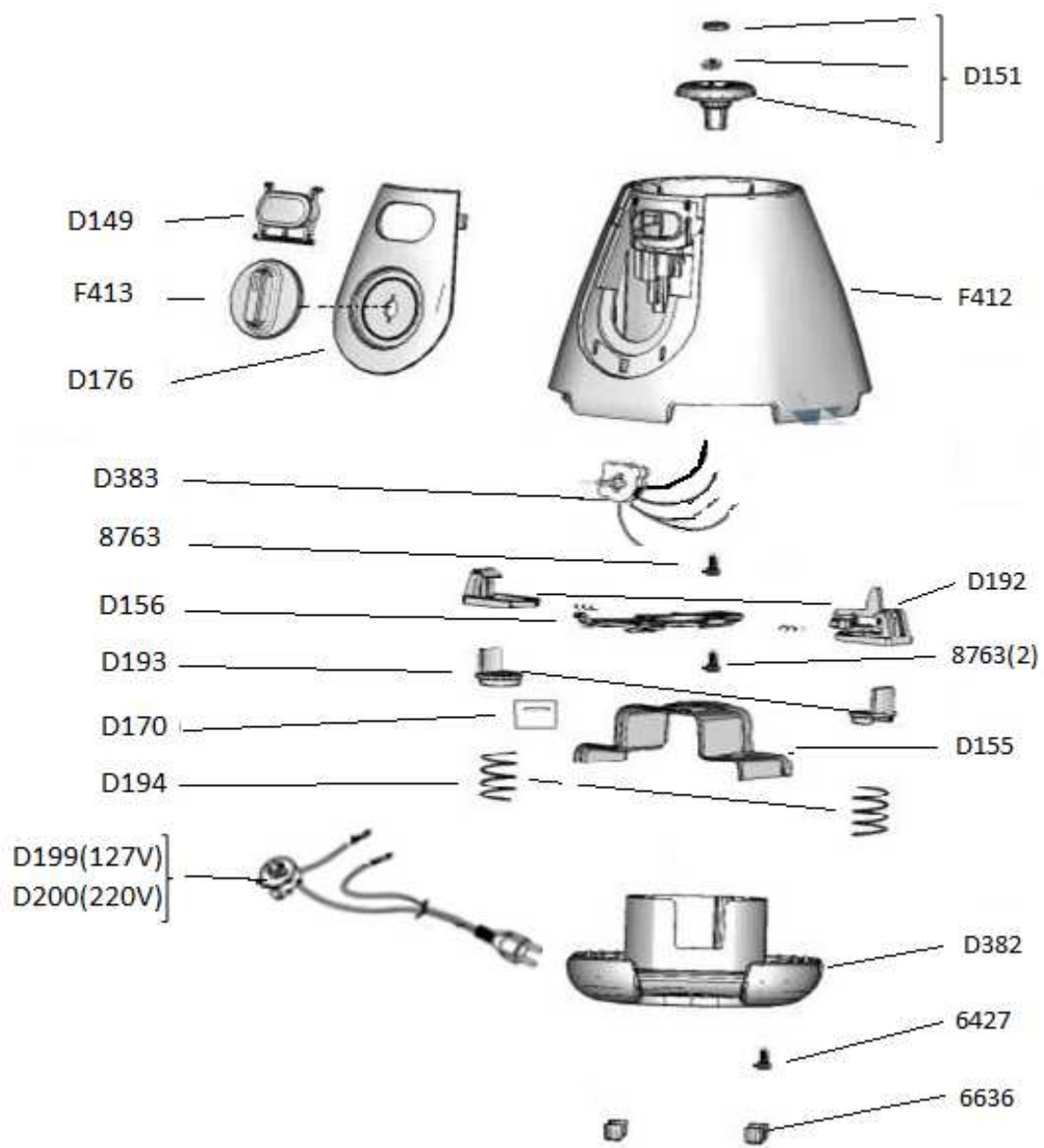
PAGE

COUNTRY

EDITION : 03/04/2013

**2/6**

**BR**



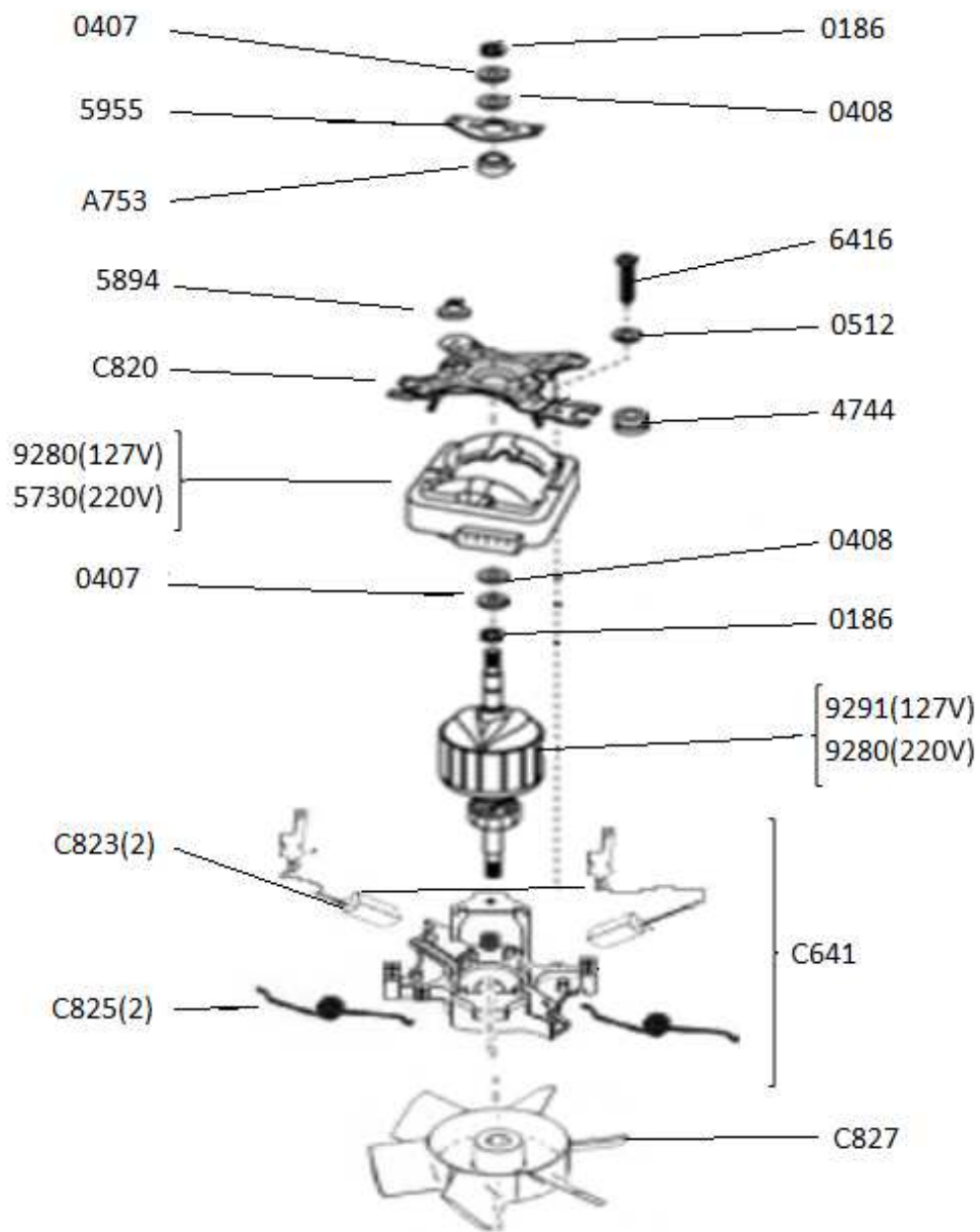
|            |            |            |           |
|------------|------------|------------|-----------|
| CREATION : | 03/04/2013 | PAGE       | COUNTRY   |
| EDITION :  | 03/04/2013 | <b>3/6</b> | <b>BR</b> |

Produto : LN7201B1 – LN7201B2

**Itens utilizados :**

| <b>CÓDIGO</b> | <b>QUANT.</b> | <b>DESCRIÇÃO</b>                         |
|---------------|---------------|--|
| F412          | 1             | CORPO                                    |
| D176          | 1             | PAINEL                                   |
| D149          | 1             | BOTAO EJETOR COMPLETO                    |
| F413          | 1             | BOTAO DE VELOCIDADES                     |
| D151          | 1             | CJ. ARRASTE                              |
| D155          | 1             | DEFLETOR                                 |
| D156          | 1             | ACIONADOR                                |
| D192          | 2             | TRAVA EJETORA                            |
| D193          | 2             | HASTE EJETORA                            |
| D194          | 2             | MOLA DA HASTE EJETORA                    |
| 8758          | 2             | MOLA DA TRAVA                            |
| 8763          | 3             | PARAFUSO (fixa interruptor de segurança) |
| D382          | 1             | FUNDO ( BR )                             |
| 6427          | 2             | PARAFUSO (fixa: fundo/motor/corpo)       |
| 6636          | 4             | PE (BR)                                  |
| D383          | 1             | CONJ. INTERRUPTOR C/ CABOS (BR)          |
| C819          | 1             | FILTRO                                   |
| 8763          | 2             | PARAFUSO (fixa acionador)                |
| D199          | 1             | CORDAO C/ PLUGUE (127V) (BR )            |
| D200          | 1             | CORDAO C/ PLUGUE (220V) (BR )            |
| D170          | 1             | DEFLETOR                                 |

|                   |                   |             |                |
|-------------------|-------------------|-------------|----------------|
| <b>CREATION :</b> | <b>03/04/2013</b> | <b>PAGE</b> | <b>COUNTRY</b> |
| <b>EDITION :</b>  | <b>03/04/2013</b> | <b>4/6</b>  | <b>BR</b>      |



|            |            |            |           |
|------------|------------|------------|-----------|
| CREATION : | 03/04/2013 | PAGE       | COUNTRY   |
| EDITION :  | 03/04/2013 | <b>5/6</b> | <b>BR</b> |

Produto : LN7201B1 – LN7201B2

Itens utilizados :

| <b>Código</b> | <b>Quantidade</b> | <b>Descrição</b>                 |
|---------------|-------------------|----------------------------------|
| 0186          | 2                 | ANEL ELÁSTICO                    |
| 0407          | 2                 | ARRUELA LISA AÇO                 |
| 0408          | 2                 | ARRUELA CELERON                  |
| 5955          | 1                 | MOLA MANCAL                      |
| A753          | 1                 | MANCAL                           |
| 5894          | 6                 | AMORTECEDOR MENOR                |
| 6416          | 2                 | PARAFUSO(FIXA PAC.EMAT./LATERAL) |
| C820          | 1                 | LATERAL FRONTAL                  |
| 0512          | 2                 | ARRUELA DE PRESSÃO               |
| 9280          | 1                 | ESTATOR 127V                     |
| 5730          | 1                 | ESTATOR 220V                     |
| 9291          | 1                 | ROTOR COMPLETO 127V              |
| 9280          | 1                 | ROTOR COMPLETO 220V              |
| C823          | 2                 | ESCOVA COM CORDOALHA E TERMINAL  |
| C641          | 1                 | LATERAL TRASEIRO COMPLETO        |
| C825          | 2                 | MOLA DA ESCOVA                   |
| C827          | 1                 | VENTOINHA MOTOR                  |

| <b>DIVERSOS</b> |               |                                  |
|-----------------|---------------|----------------------------------|
| <b>CÓDIGO</b>   | <b>QUANT.</b> | <b>DESCRIÇÃO</b>                 |
| F408            | 1             | ETIQUETA PROMOCIONAL 220V        |
| D186            | 1             | ETIQUETA SELO RUIDO 127V         |
| D187            | 1             | ETIQUETA SELO RUIDO 220V         |
| D172            | 1             | FOLHETO DE INSTRUÇÕES / GARANTIA |
| F409            | 1             | ETIQUETA DADOS DE PLACA 127V     |
| F410            | 1             | ETIQUETA DADOS DE PLACA 220V     |
| F414            | 1             | CAIXA PROMOCIONAL                |

|                   |                   |             |                |
|-------------------|-------------------|-------------|----------------|
| <b>CREATION :</b> | <b>03/04/2013</b> | <b>PAGE</b> | <b>COUNTRY</b> |
| <b>EDITION :</b>  | <b>03/04/2013</b> | <b>6/6</b>  | <b>BR</b>      |