



CREATION : 05/08/2010

PAGE

COUNTRY

EDITION : 05/08/2010

1/6

BR

Produto : LN720011 – LN720012

Itens utilizados :

Código	Quantidade	Descrição
9950	1	COPINHO
D173	1	TAMPA DO COPO
D174	1	COPO COMPLETO
D205	1	BASE COMPLETA DO COPO
C929	1	FILTRO

CREATION : 05/08/2010

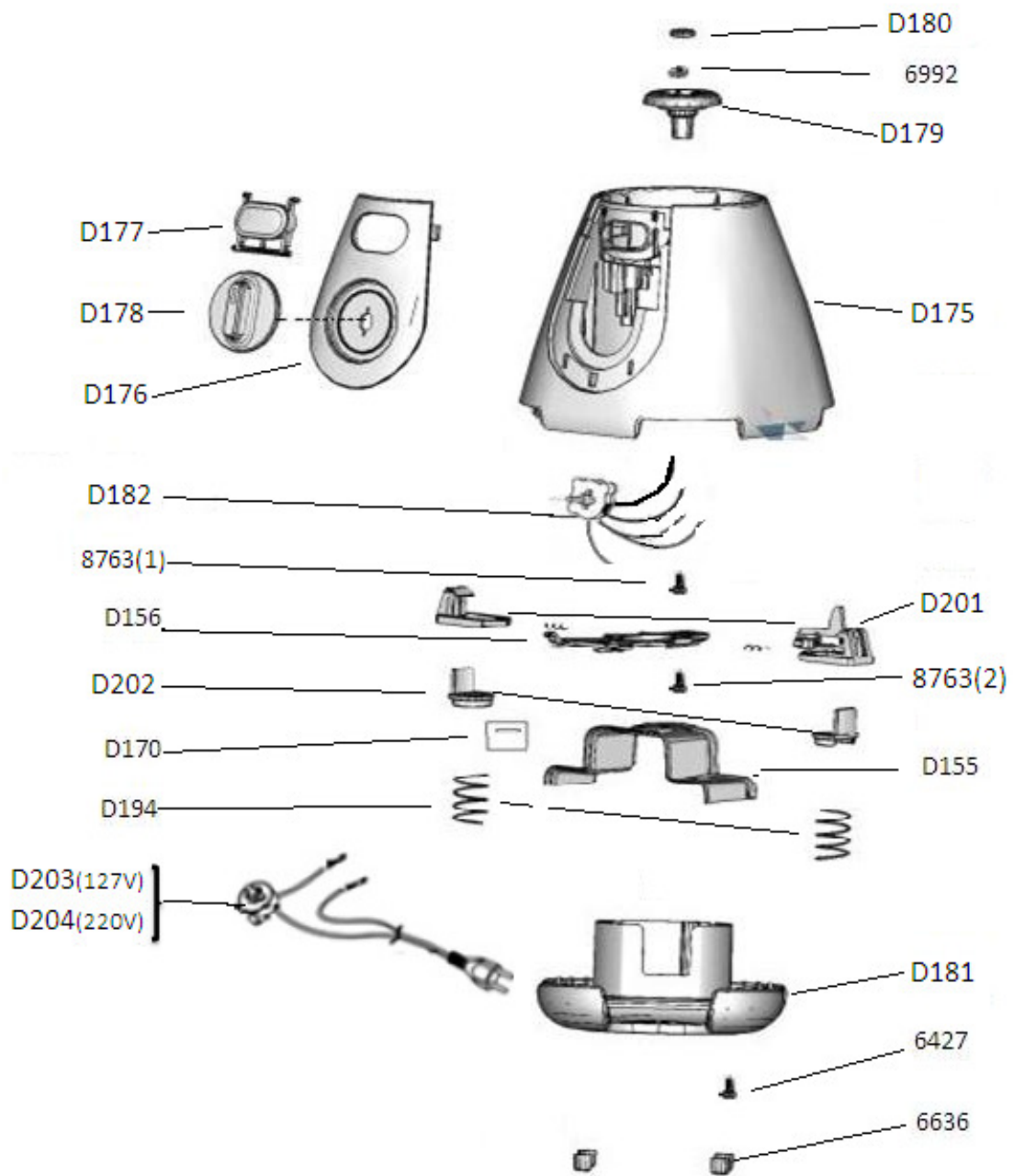
PAGE

COUNTRY

EDITION : 05/08/2010

2/6

BR



CREATION :	05/08/2010	PAGE	COUNTRY
EDITION :	05/08/2010	3/6	BR

Produto : LN720011 – LN720012

Itens utilizados :

Código	Quantidade	Descrição
D180	1	TAMPINHA DO ARRASTE
6992	1	PORCA(FIXA ARRASTE)
D179	1	ARRASTE
D175	1	CORPO PRETO LN72
D177	1	BOTÃO EJETOR COMPLETO
D178	1	BOTÃO DE VELOCIDADES
D176	1	PAINEL
D182	1	INTERRUPTOR C/CABOS
8763(1)	1	PARAFUSO(FIXA INTERRUPTOR DE SEG.)
D156	1	ACIONADOR
D202	1	HASTE EJETORA
D170	1	DEFLETOR INTERRUPTOR
D194	1	MOLA DA HASTE EJETORA
D203	1	CORDÃO C/PLUG E INTERRUPTOR SEG.(127v)
D204	1	CORDÃO C/PLUG E INTERRUPTOR SEG.(220v)
D201	2	TRAVA EJETORA COM MOLAS
8763(2)	1	PARAFUSO(FIXA ACIONADOR)
D155	1	DEFLETOR MOTOR
D181	1	FUNDO
6427	2	PARAFUSO(FIXA:FUNDO/MOTOR/CORPO)
6636	4	PÉ

CREATION : 05/08/2010

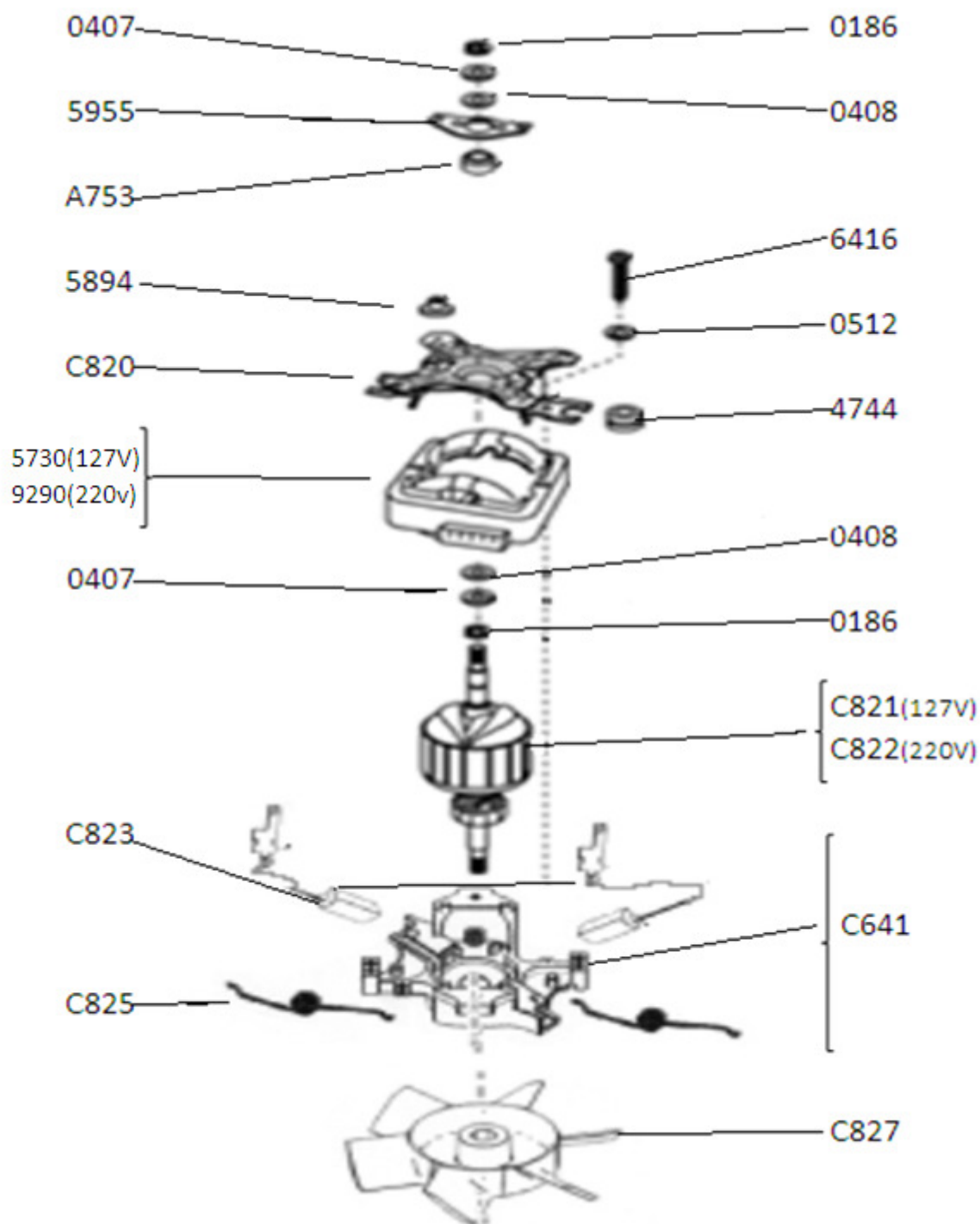
PAGE

COUNTRY

EDITION : 05/08/2010

4/6

BR



CREATION :

05/08/2010

PAGE

COUNTRY

EDITION :

05/08/2010

5/6

BR

Produto : LN720011 – LN720012

Itens utilizados :

Código	Quantidade	Descrição
0186	2	ANEL ELÁSTICO
0407	2	ARRUELA LISA AÇO
0408	2	ARRUELA CELERON
5955	1	MOLA MANCAL
A753	1	MANCAL
5894	6	AMORTECEDOR MENOR
6416	2	PARAFUSO(FIXA PAC.ESTAT./LATERAL)
C820	1	LATERAL FRONTAL
0512	2	ARRUELA DE PRESSÃO
5730	1	ESTATOR 127V
9290	1	ESTATOR 220V
C821	1	ROTOR COMPLETO 127V
C822	1	ROTOR COMPLETO 220V
C823	2	ESCOVA COM CORDOALHA E TERMINAL
C641	1	LATERAL TRASEIRO COMPLETO
C825	2	MOLA DA ESCOVA
C827	1	VENTOINHA MOTOR

DIVERSOS		
Código	Quantidade	Descrição
D184	1	CAIXA PROMOCIONAL
D185	1	ETIQUETA PROMOCIONAL 220V
D186	1	ETIQUETA SELO RUÍDO 127V
D187	1	ETIQUETA SELO RUÍDO 220V
D188	1	ETIQUETA DADOS DE PLACA 127V
D189	1	ETIQUETA DADOS DE PLACA 220V
D172	1	FOLHETO DE INSTRUÇÕES
D198	1	FOLHETO COPO BASE(COLOCAR DENTRO COPO)

CREATION :	05/08/2010	PAGE	COUNTRY
EDITION :	05/08/2010	6/6	BR