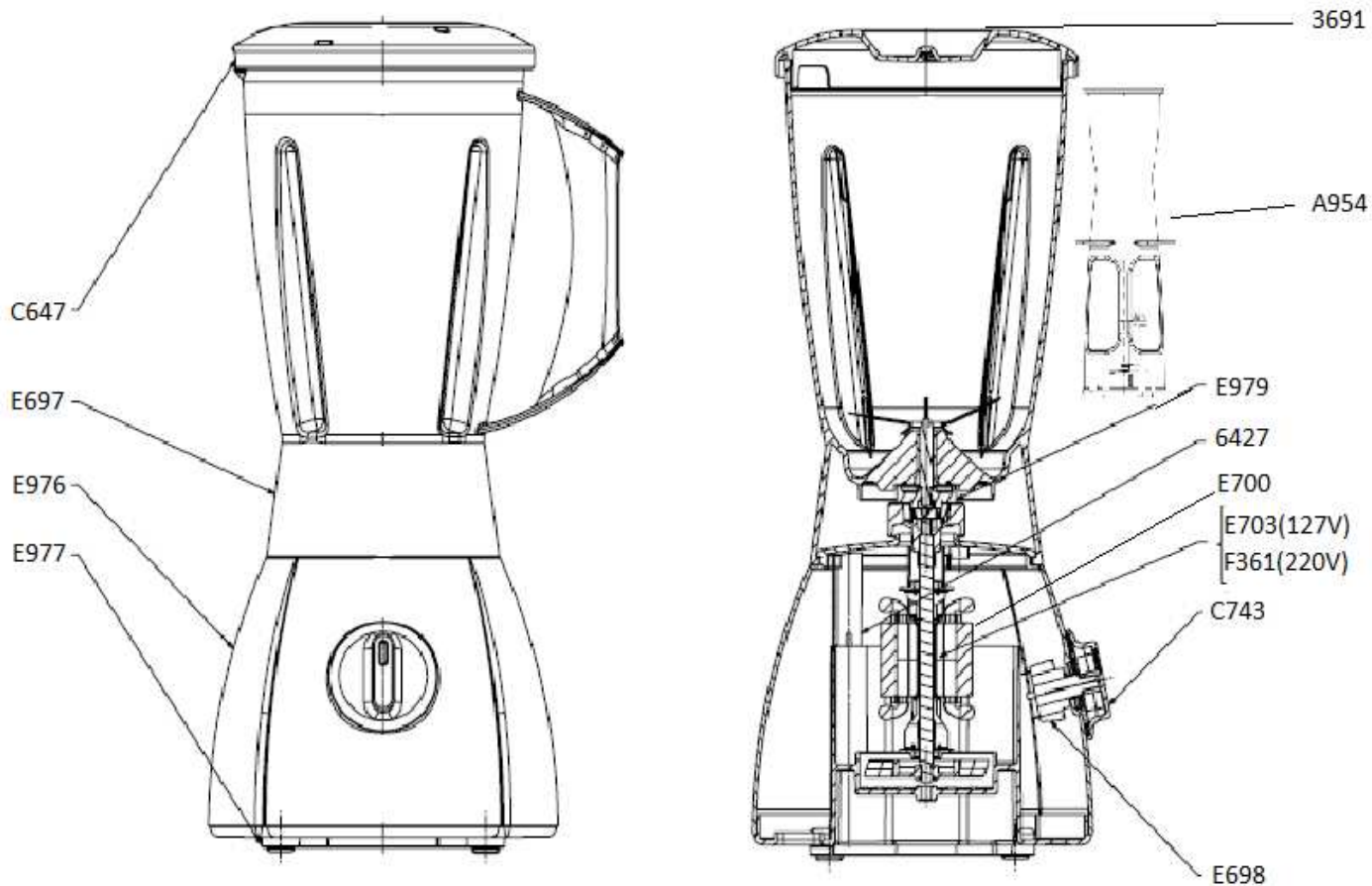


# ARNO

## LIQUIDIFICADOR ARNO OPTMIX PLUS COM FILTRO – LN2F LN2730B1(127V) LN2730B2(220V)



CREATION : 26/03/2013

PAGE

COUNTRY

EDITION : 26/03/2013

1/2

BR

Produto : LN2730B1;LN2730B2

Itens utilizados :

<b>Código</b>	<b>Quant.</b>	<b>Descrição</b>
E976	1	CORPO (BR )
E977	1	CJ. FUNDO C/ PÉS - (BR)
E697	1	COPO COMPLETO (PP )
C647	1	TAMPA DO COPO (BR)
3691	1	COPINHO
E698	1	CJ. INTERRUPTOR C/ CABOS, TERM. E CORDÃO C/ PLUG - ( BR )
E700	2	AMORTECEDOR
E703	1	MOTOR 127v
F361	1	MOTOR 220v
6427	2	PARAFUSO ( Fixa fundo/motor/corpo )
E979	1	CJ. ARRASTE C/ PORCA ( BR )
C743	1	BOTAO INTERRUPTOR VELOC.. ( FLEUR DE SEL )
A954	1	FILTRO ( BR )

<b>Diversos</b>		
<b>Código</b>	<b>Quant.</b>	<b>Descrição</b>
E980	1	CAIXA INDIVIDUAL
F362	1	ETIQUETA ADES INDIVIDUAL 127V
F363	1	ETIQUETA ADES INDIVIDUAL 220V
E982	1	ETIQUETA SELO RUÍDO 127V
E983	1	ETIQUETA SELO RUÍDO 220V
F364	1	ETIQUETA DADOS DE PLACA 127V
F365	1	ETIQUETA DADOS DE PLACA 220V
F366	1	ETIQUETA PROD.VERSAO COM FILTRO
F367	1	FOLHETO GARANTIA/INSTRUÇÃO
5690	1	SACO PLASTICO

<b>CREATION :</b>	<b>26/03/2013</b>	<b>PAGE</b>	<b>COUNTRY</b>
<b>EDITION :</b>	<b>26/03/2013</b>	<b>2/2</b>	<b>BR</b>