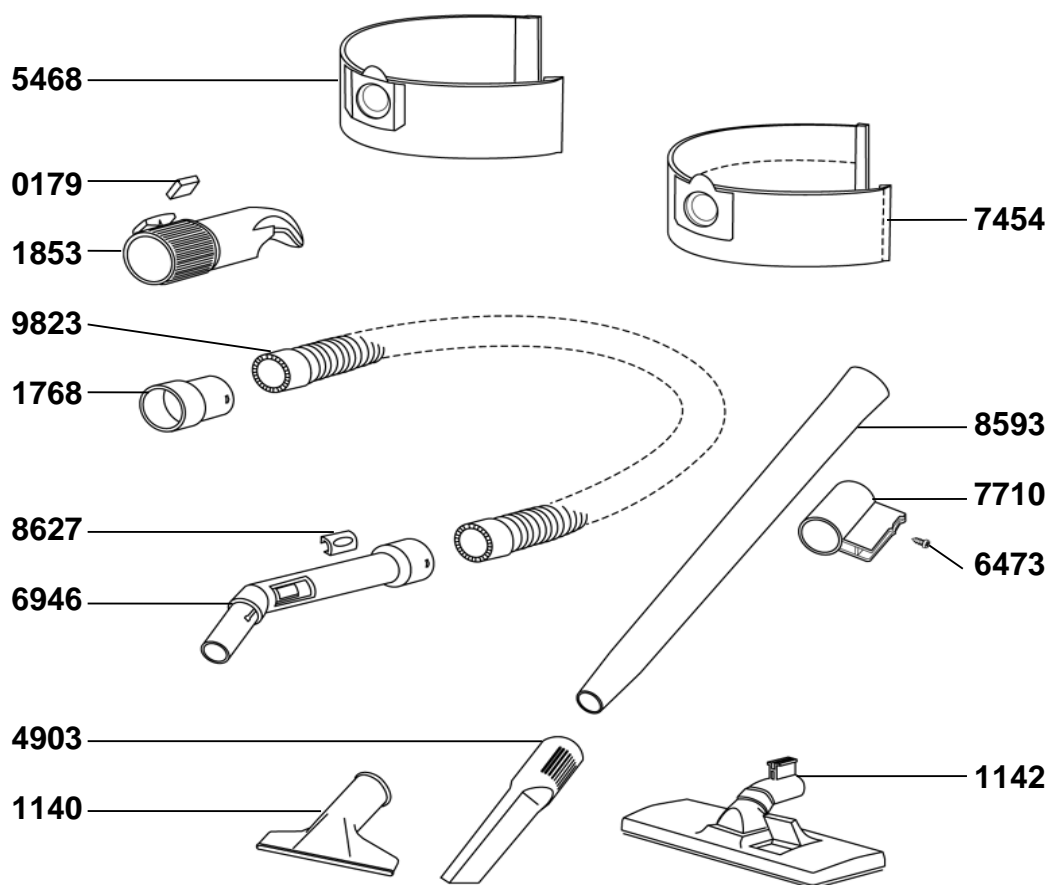


ARNO

ASPIRADOR AGUAPÓ ARNO

AGPO



III - 097

CREATION :

27/05/2004

PAGE

COUNTRY

FAMILY

EDITION :

29/06/2004

1/6

BR

XII

Produto : AGPO
Itens utilizados :

Referência	Qtde.	Descrição
0179	1	AMORTECEDOR BOCAL ENGATE
1140	1	BOCAL PRETO FOSCO P/ESTOFADOS
1142	1	BOCAL PRETO TAPETE/PISO
1768	1	BUCHA DE ENGATE DA MANGUEIRA
1853	1	BOCAL PRETO DO ENGATE INC.
4903	1	BOCAL CHATO PRETO(15,5CM)
5468	0	KIT C/3 RECEPTORES PÓ DESCARTS.
6473	1	PARAF. FIX. SUPORTE TUBO/TUBO
6946	1	PONTA PRETA DE ASPIRAÇÃO
7454	0	SACO DE PANO
7710	1	SUPORTE PRETO DO TUBO
8593	2	TUBO PONTA CÔNICA NOVO(38C
8627	1	VÁLVULA PRETA DA PONTA DE ASPIR.
9823	1	MANGUEIRA GRAFITE

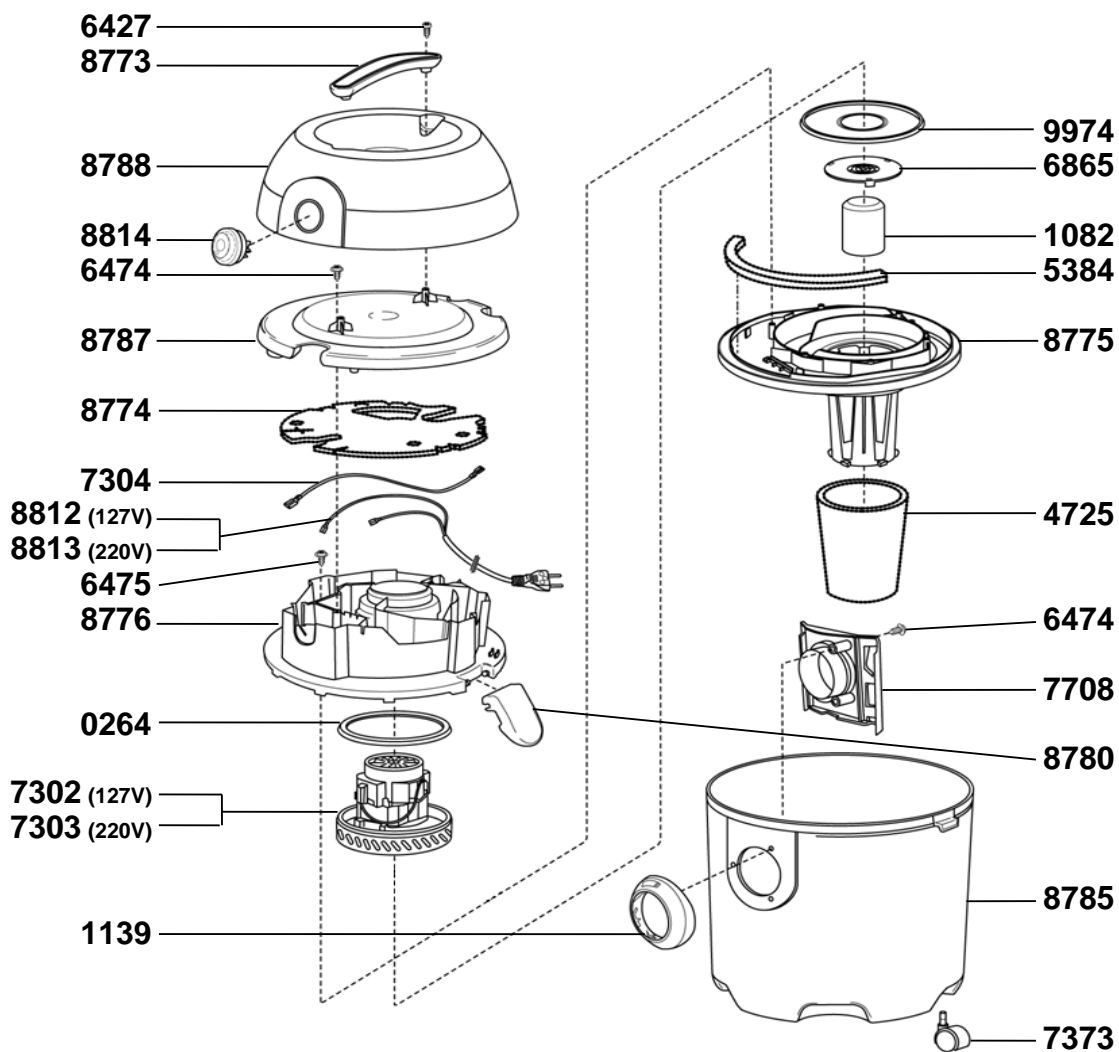
III - 098

CREATION :	27/05/2004	PAGE	COUNTRY	FAMILY
EDITION :	29/06/2004	2/6	BR	XII

ARNO

ASPIRADOR AGUAPÓ ARNO

AGPO



III - 099

CREATION : 27/05/2004

PAGE

COUNTRY

FAMILY

EDITION : 29/06/2004

3/6

BR

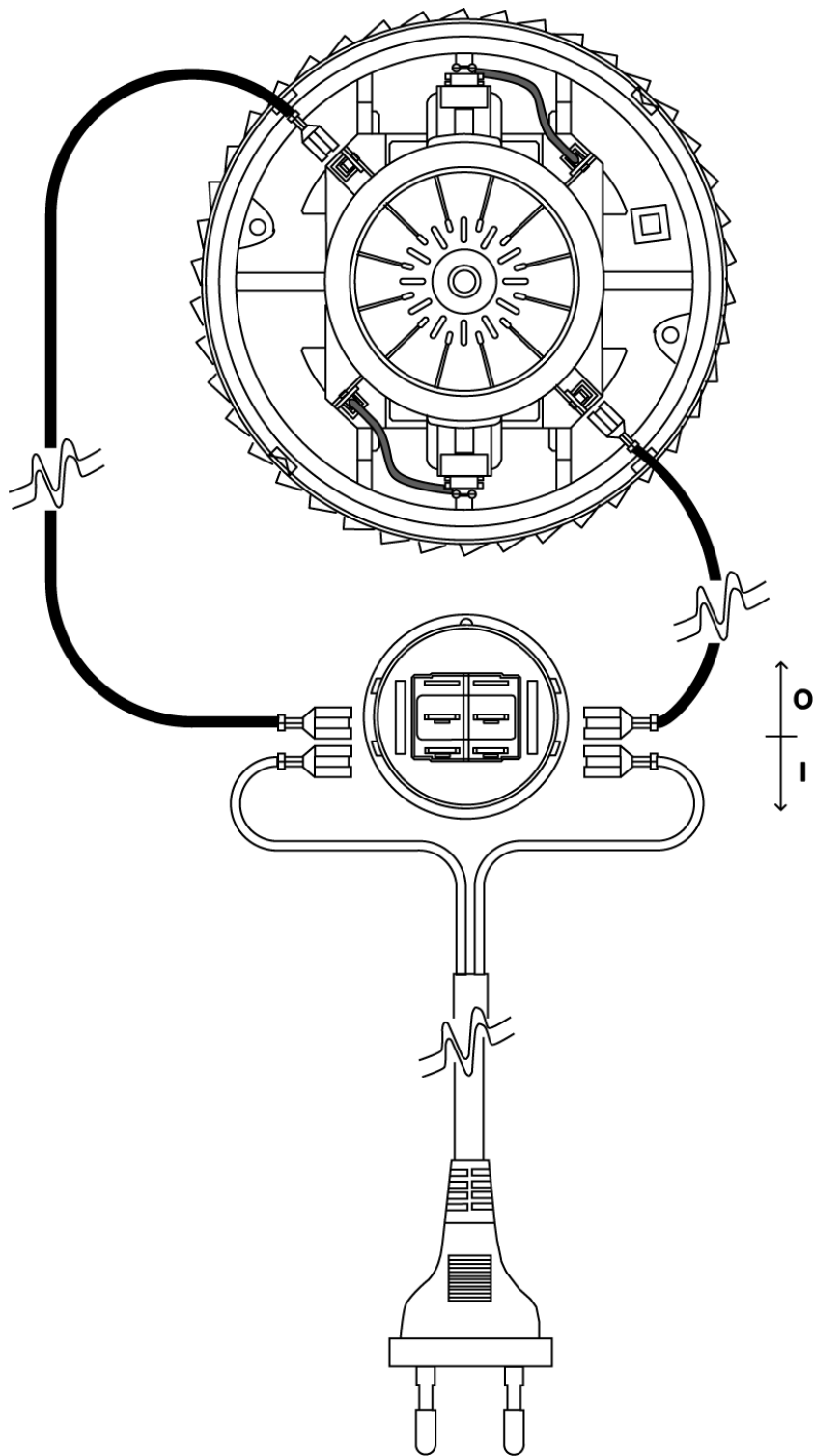
XII

Produto : AGPO
Itens utilizados :

<i>Referência</i>	<i>Qtde.</i>	<i>Descrição</i>
0264	1	ANEL VEDAÇÃO DA TAMPA DO MOTOR
1082	1	BÓIA
1139	1	BOCAL PRETO DO RESERVATÓRIO
4725	1	FILTRO
5384	1	ISOLAÇÃO DE ESPUMA
6427	2	PARAF. FIX. ALÇA
6474	5	PARAF. SUP. BOCAL/RES.-SUP.TP./CRP.INT.
6475	6	PARAF. FIX. CORPO INT./CORPO INF.
6865	1	PLACA DA BÓIA
7302	1	MOTOR 127V
7303	1	MOTOR 220V
7304	2	CABO C/TERMINAIS
7373	5	RODÍZIO PRETO
7708	1	SUORTE PRETO BOCAL RESERV
8773	1	ALÇA
8774	1	AMORTECEDOR DE RUÍDO
8775	1	CORPO INFERIOR
8776	1	CORPO INTERMEDIÁRIO
8780	2	FECHO
8785	1	RESERVATÓRIO
8787	1	SUORTE DA TAMPA
8788	1	TAMPA SUPERIOR(ARNO)
8800	1	CAIXA PAP. C/CALÇO
8812	1	CORDÃO C/PLUG E TERMS.127V
8813	1	CORDÃO C/PLUG E TERMS.220V
8814	1	INTERRUPTOR
9974	1	VEDAÇÃO DO MOTOR

III – 100

CREATION :	27/05/2004	PAGE	COUNTRY	FAMILY
EDITION :	29/06/2004	4/6	BR	XII



III - 101

CREATION :	27/05/2004	PAGE	COUNTRY	FAMILY
EDITION :	29/06/2004	5/6	BR	XII

1 - ESPECIFICAÇÕES PRINCIPAIS

As características elétricas deste aparelho ainda não estão especificadas. Futuramente reeditaremos esta folha com as informações completas e com uma nova data.

III – 102

CREATION :	27/05/2004	PAGE	COUNTRY	FAMILY
EDITION :	29/06/2004	6/6	BR	XII