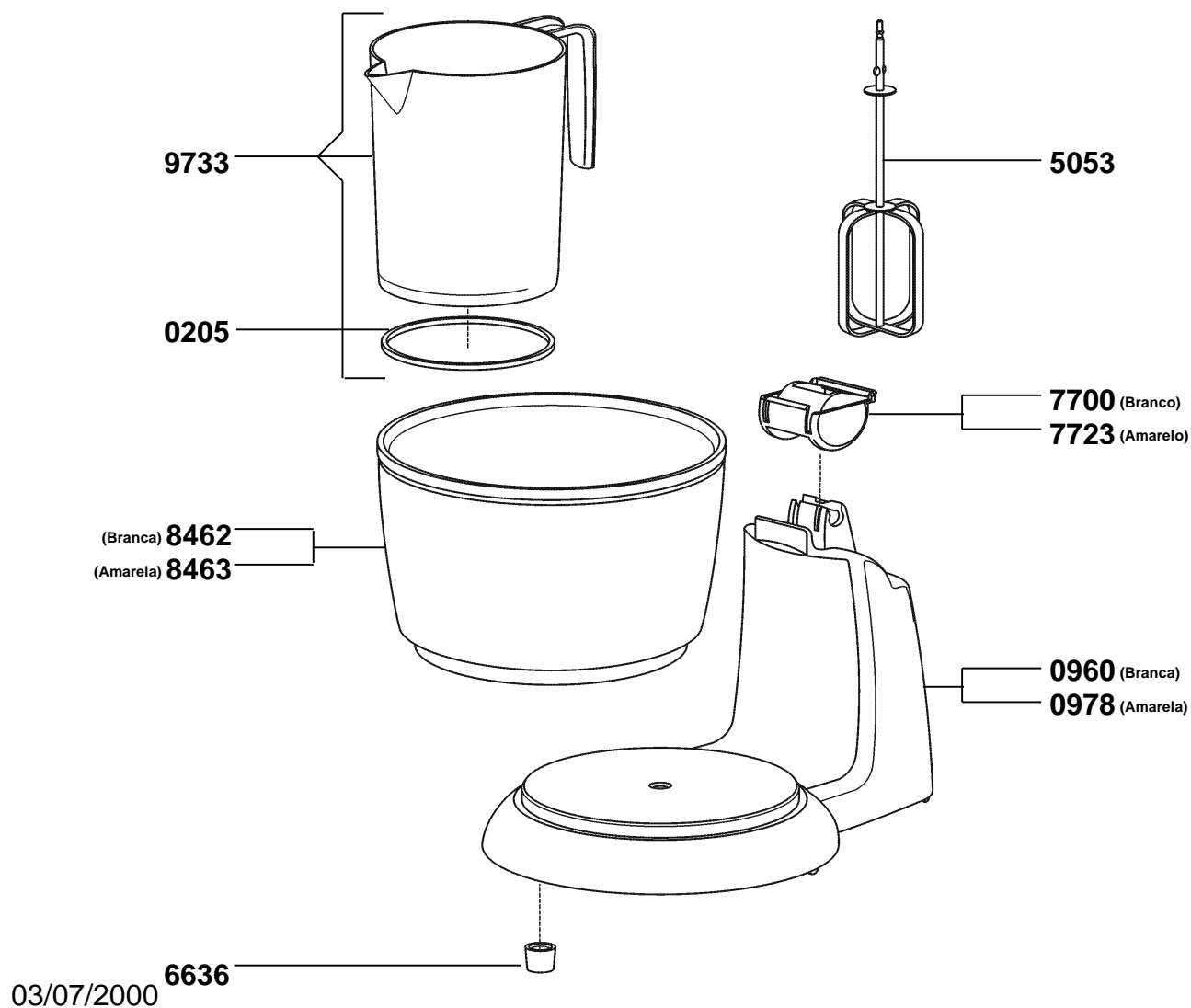


ARNO

NOVA BATEDEIRA CIRANDA ARNO (com novo Motor)

NBCA



II - 241

CREATION :	03/07/2000	PAGE	COUNTRY	FAMILY
EDITION :	03/07/2000	1/6	BR	III

Produto : NBCA
Itens utilizados :

Referência	Qtdes.	Descrição
0205	1	ANEL DE ASSENTO(JARRA)
0960	1	BASE BRANCA
0978	1	BASE AMARELA
5053	2	HASTE COMPLETA NOVA
6636	4	PÉ PRETO
7700	1	SUPORTE BRANCO DE ARTICULAÇÃO
7723	1	SUPORTE AMARELO DE ARTICULAÇÃO
8462	1	TIGELA BRANCA
8463	1	TIGELA AMARELA
9733	1	JARRA BRANCA C/ANEL

03/07/2000

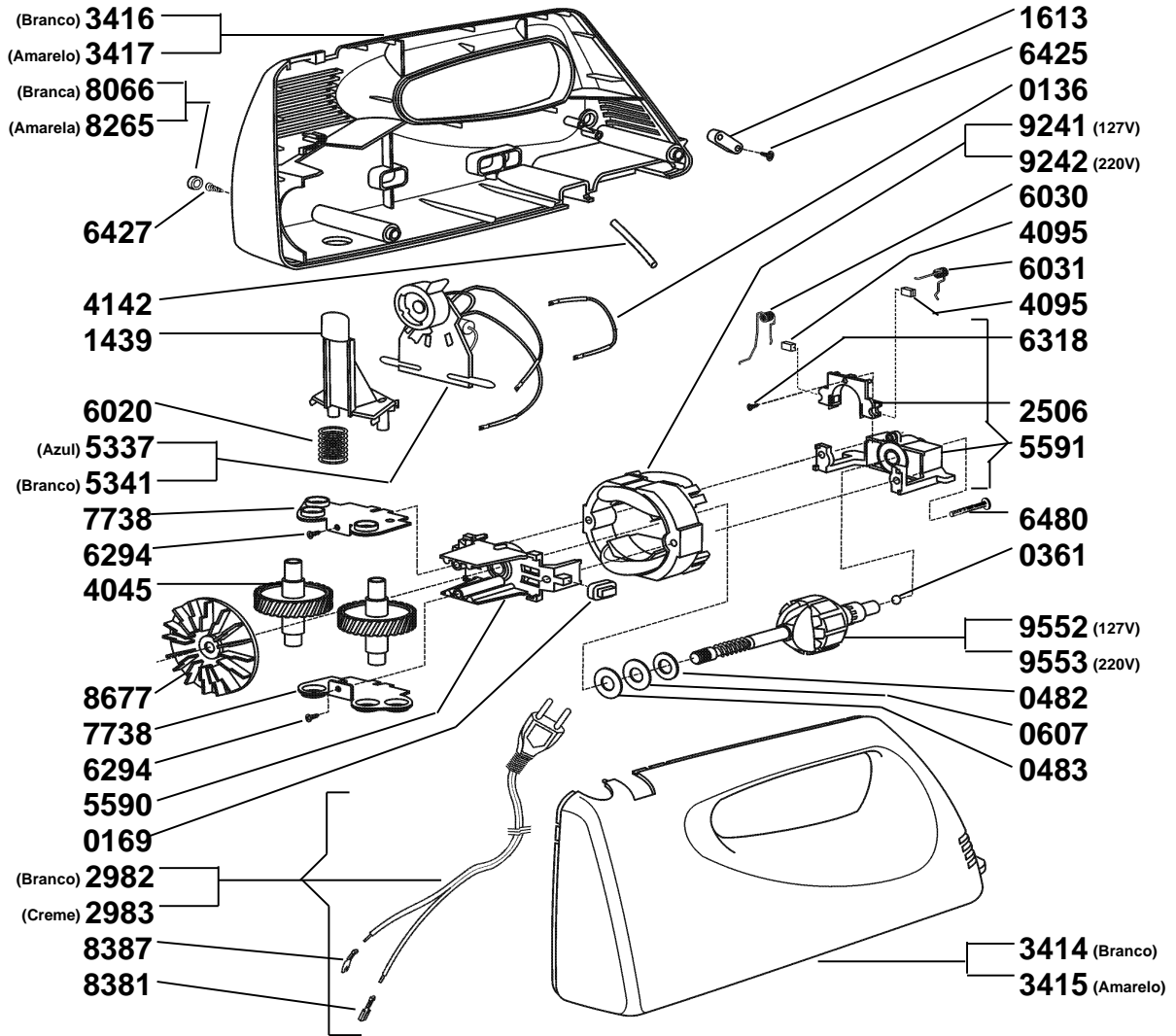
II - 242

CREATION :	03/07/2000	PAGE	COUNTRY	FAMILY
EDITION :	03/07/2000	2/6	BR	III

ARNO

NOVA BATEDEIRA CIRANDA ARNO (com novo Motor)

NBCA



03/07/2000

II - 243

CREATION :	03/07/2000	PAGE	COUNTRY	FAMILY
EDITION :	03/07/2000	3/6	BR	III

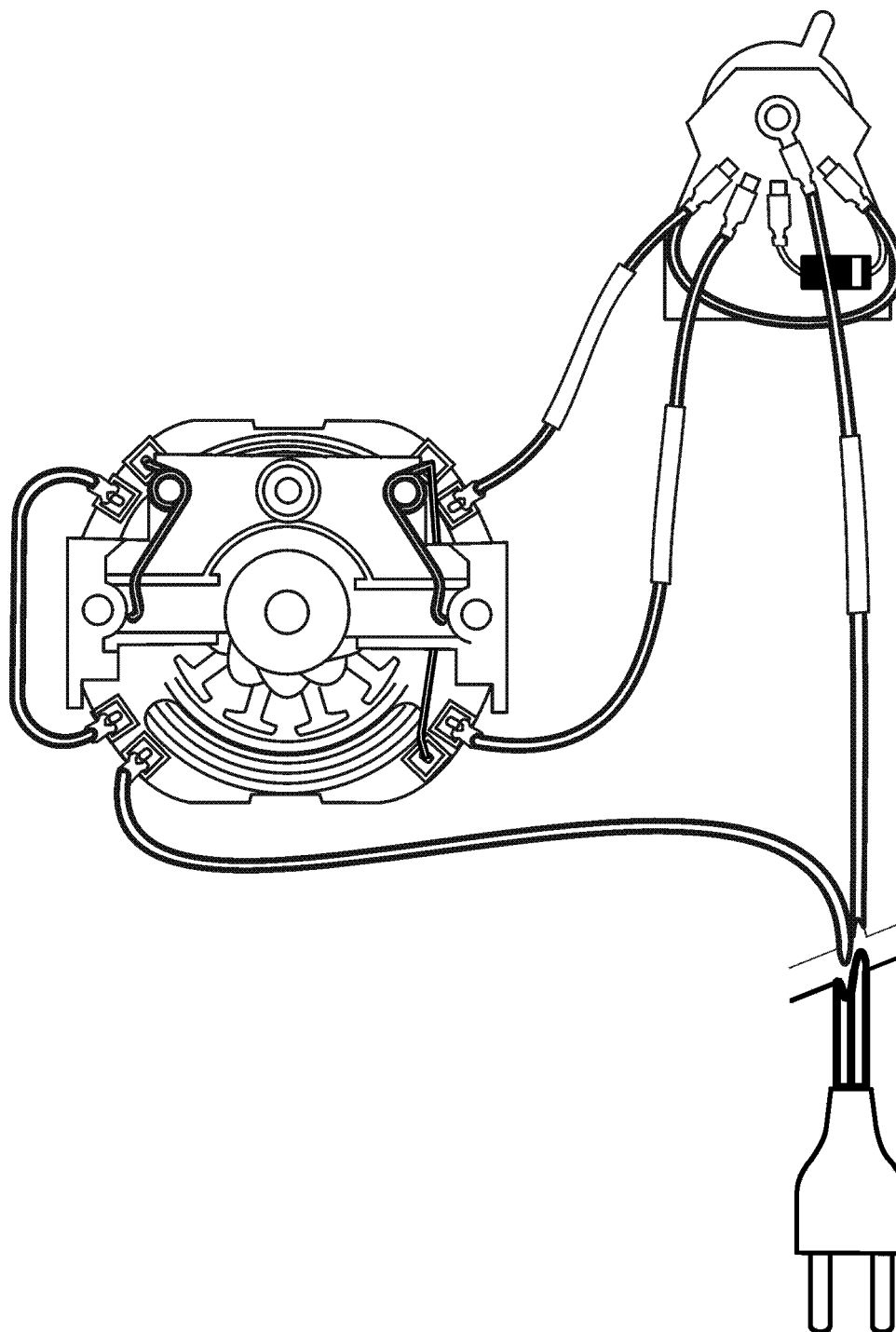
Produto : NBCA
Itens utilizados :

Referência	Qtdes.	Descrição
0136	1	CABO C/TERMS.(JUMP MOT.NOVO)
0169	4	AMORTECEDOR LATERAL
0361	1	ESFERA
0482	1	ARRUELA AÇO EIXO ROTOR
0483	1	ARRUELA CELERON EIXO ROTOR
0607	1	ARRUELA ONDULADA
0668	1	CAIXA PROM.C/CALCOS
0709	1	CAIXA PROM.C/CALCOS(COLLECTION)
1439	1	BOTÃO EJETOR MANGO
1613	1	PRESILHA CORDÃO NOVA
2506	1	PORTA ESCOVAS
2982	1	CORDÃO BRANCO MOTOR NOVO
2983	1	CORDÃO CREME MOTOR NOVO
3414	1	CORPO BRANCO ESQ.(MOT.NOVO)
3415	1	CORPO AMAR.ESQ.(MOT.NOVO)
3416	1	CORPO BRANCO DIR.(MOT.NOVO)
3417	1	CORPO AMAR.DIR.(MOT.NOVO)
4045	2	ENGRENAGEM MANGA
4095	2	ESCOVA CARVÃO
4142	3	ESPAGUETE DO INTERRUPTOR
5337	1	INTERRUPTOR AZUL CABOS E DIODO
5341	1	INTERRUPTOR BCO.CABOS E DIODO
5590	1	LATERAL FRONTAL
5591	1	LATERAL TRAS.C/PORTA ESCOVAS
6020	2	MOLA DO BOTÃO DE EJEÇÃO
6030	1	MOLA DA ESCOVA(DIREITA)
6031	1	MOLA DA ESCOVA(ESQUERDA)
6294	2	PARAF.FIX. SUPORTE ENGRENAGEM
6318	1	PARAF.FIX.PORTA ESCOVA/LATERAL
6425	2	PARAF.PRESILHA CORDÃO NOVA
6427	2	PARAF.FIX.CORPOS
6480	2	PARAF.FIX.LATERAIS
7738	1	SUPORTE ENGRENAGEM
8066	1	TAMPA BRANCA(LACRE)
8265	1	TAMPA AMARELA(LACRE)
8381	1	TERMINAL FÊMEA
8387	1	TERMINAL TAB
8677	1	VENTOINHA
9241	1	ESTATOR 127V
9242	1	ESTATOR 220V
9552	1	ROTOR 127V
9553	1	ROTOR 220V

03/07/2000

II - 244

CREATION :	03/07/2000	PAGE	COUNTRY	FAMILY
EDITION :	03/07/2000	4/6	BR	III



03/07/2000

II - 245

CREATION :	03/07/2000	PAGE	COUNTRY	FAMILY
EDITION :	03/07/2000	5/6	BR	III

1 - ESPECIFICAÇÕES PRINCIPAIS

1.1. Características Elétricas

- Aparelho completo (com novo Motor - sem carga)

<i>Tensão Nominal</i>	127V			220V		
<i>Tensão de Teste</i>	120V			220V		
<i>Velocidade</i>	Alta / Pulsar	Média	Baixa	Alta / Pulsar	Média	Baixa
<i>Corrente (A)</i>	1,07 a 1,29	0,98 a 1,14	0,94 a 1,10	0,58 a 0,68	0,50 a 0,60	0,50 a 0,58
<i>Rotação (rpm)</i>	1150 a 1300	1050 a 1200	900 a 1050	1150 a 1300	1050 a 1200	900 a 1050

03/07/2000

II - 246

CREATION :	03/07/2000	PAGE	COUNTRY	FAMILY
EDITION :	03/07/2000	6/6	BR	III