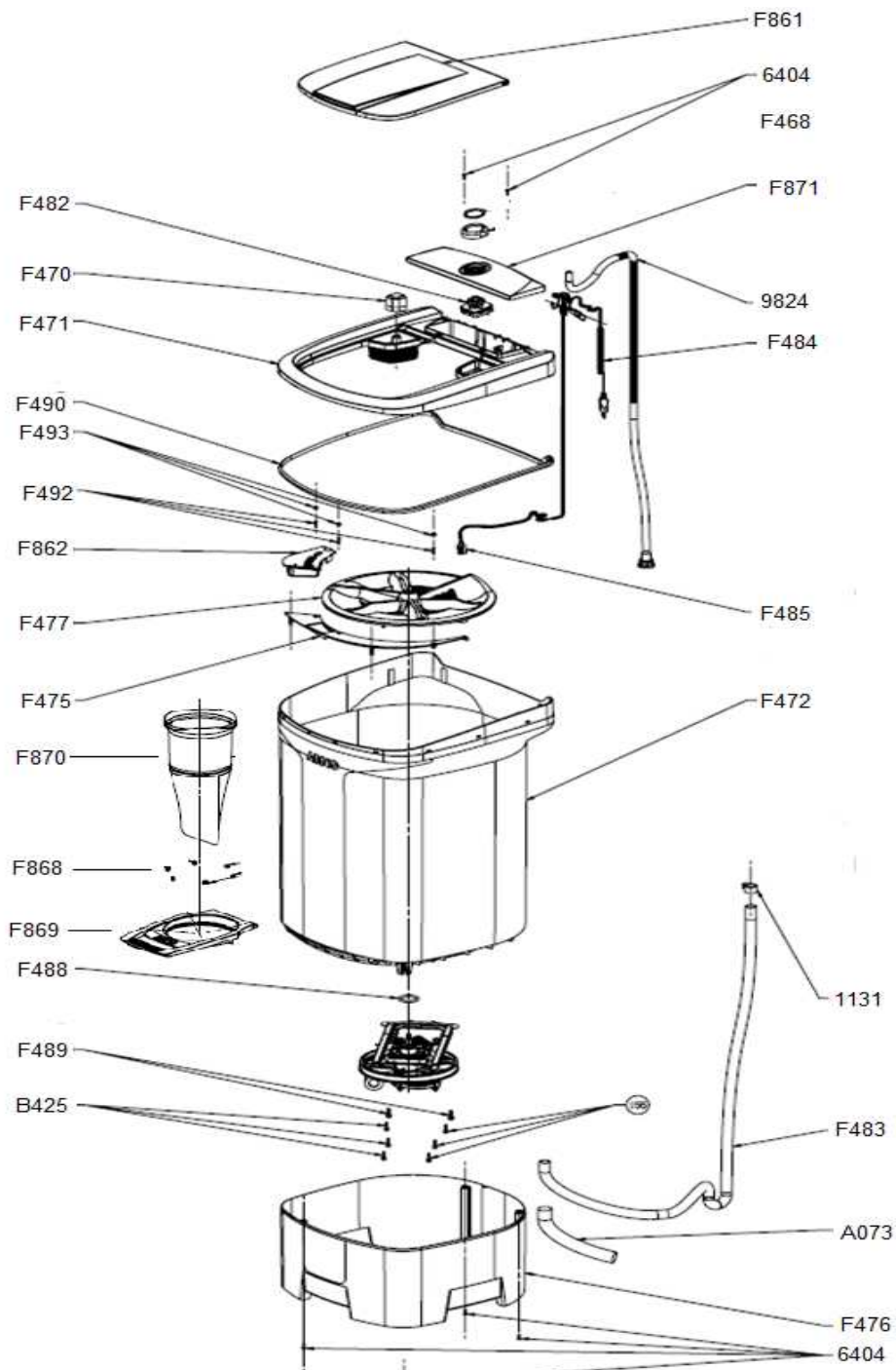


ML6020B1(127V)  
ML6020B2(220V)



CREATION :

02/09/2013

PAGE

1/4

COUNTRY

BR

FAMILY

XI

EDITION :

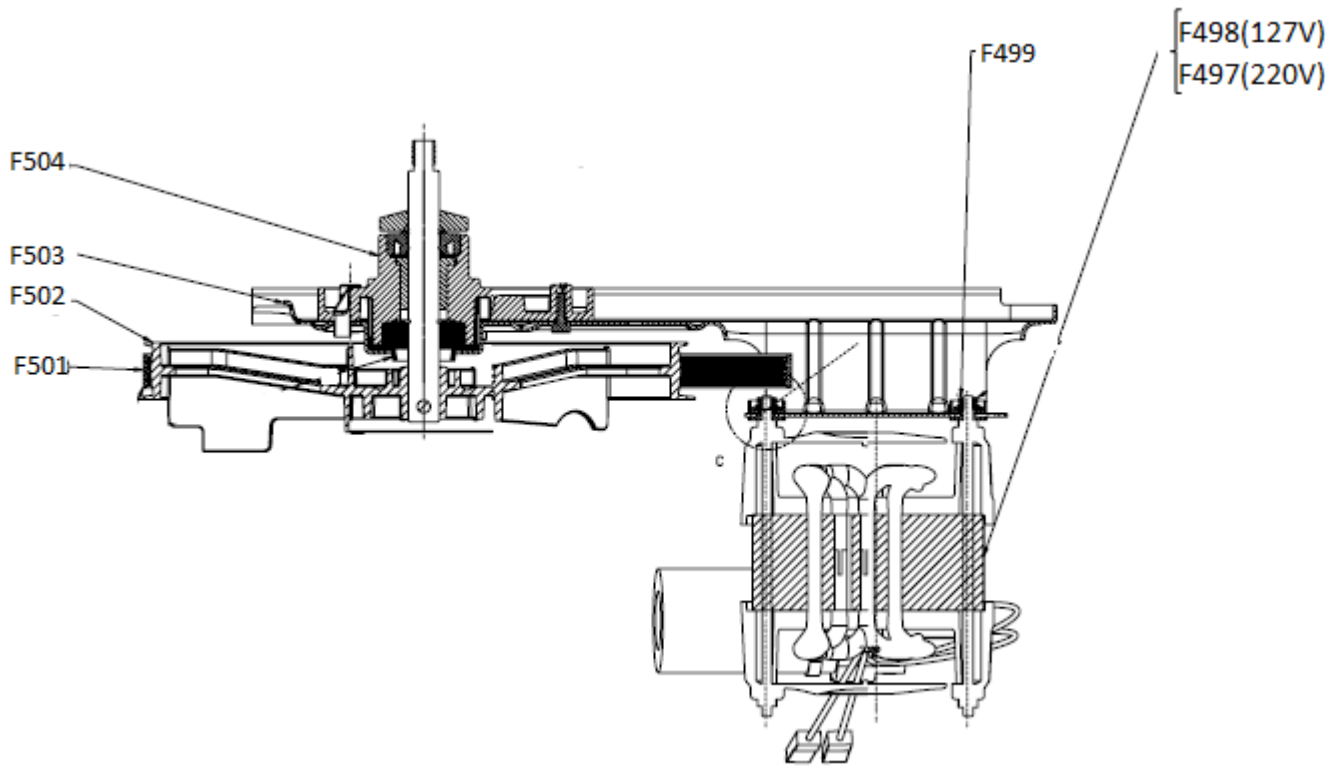
02/09/2013

**Lista de Peças:**

| <b>Código</b> | <b>Quant.</b> | <b>Descrição</b>                                 |
|---------------|---------------|--|
| F468          | 1             | Botão do Timer c/moldura                         |
| F871          | 1             | Painel   |
| F470          | 1             | Bocal De Entrada D'agua                          |
| F471          | 1             | Moldura Superior                                 |
| F472          | 1             | Cuba   |
| F475          | 1             | Tampa Da Voluta                                  |
| F476          | 1             | Moldura Inferior                                 |
| F477          | 1             | Cj. Agitador                                     |
| F861          | 1             | Tampa Transparente                               |
| F862          | 1             | Filtro   |
| 9824          | 1             | Mangueira de Entrada de Água                     |
| 6404          | 5             | Parafuso   |
| F482          | 1             | Timer  |
| F483          | 1             | Mangueira de Saída de Água                       |
| 1131          | 1             | Bocal da Mangueira                               |
| F484          | 1             | Cordão com Plug e Terminais                      |
| F485          | 1             | Cordão De Ligação                                |
| F488          | 1             | Anel Oring                                       |
| B425          | 6             | Parafuso sextavado arruela fixa HL 4.8 x 19      |
| F489          | 2             | Parafuso AC sextavado Arruela Fixa 7.0 x 20      |
| A073          | 1             | Saco Plastico ( Proteção Mang. Saída)            |
| F490          | 1             | Vedação Da Moldura Superior                      |
| F867          | 1             | Etiqueta adesiva - Selo Procel                   |
| F868          | 6             | Roldana  |
| F869          | 1             | Suporte  |
| F870          | 1             | Bolsa Protege                                    |
| F492          | 3             | Parafuso A.A.C.Chata F. Philips 3,5 x 16,0 Inox. |
| F493          | 3             | Tampão   |

| <b>Diversos</b> |                                  |
|-----------------|----------------------------------|
| <b>Quant.</b>   | <b>Descrição</b>                 |
| F855            | Etiqueta adesiva Individual 127V |
| F856            | Etiqueta adesiva Individual 220V |
| F857            | Folheto de Garantia/Instrucao    |
| F858            | Embalagem c/calços               |
| F859            | Etiqueta adesiva Nivel De Agua   |
| F860            | Etiqueta adesiva Decorativa      |
| F863            | Etiqueta adesiva - Energia 127V. |
| F864            | Etiqueta adesiva - Energia 220V. |
| F865            | Etiqueta Dados de Placa 127V.    |
| F866            | Etiqueta Dados de Placa 220V.    |

**CREATION :** 02/09/2013**PAGE**  
**2/4****COUNTRY**  
**BR****FAMILY**  
**XI****EDITION :** 02/09/2013



**CREATION :** 02/09/2013

**PAGE**  
**3/4**

**COUNTRY**  
**BR**

**FAMILY**  
**XI**

**EDITION :** 02/09/2013

**Lista de Peças Motor;**

| <b>Cod.DAT</b> | <b>QUANT.</b> | <b>Descrição</b>         |
|----------------|---------------|--------------------------|
| F497           | 1             | Motor Weg 220v           |
| F498           | 1             | Motor Weg 127v           |
| F499           | 4             | Porca M4                 |
| F500           | 1             | Cupilha                  |
| B445           | 4             | Parafuso Sextavado       |
| F501           | 1             | Correia Poli V           |
| F502           | 1             | Polia Maior              |
| F503           | 1             | Suporte do Motor         |
| F504           | 1             | Cj. Cubo Completo        |
| F795           | 1             | Capacitor Motor WEG 127v |
| F796           | 1             | Capacitor Motor WEG 220v |

**CREATION :****02/09/2013****PAGE****4/4****COUNTRY****BR****FAMILY****XI****EDITION :****02/09/2013**