

CREATION :	08/10/2012	PAGE	COUNTRY
EDITION :	08/10/2012	1/6	BR

Produto : LN4508B1;LN4508B2

Itens utilizados :

Código	Quant.	Descrição
F009	1	CORPO
F010	1	FUNDO
E996	1	COPO COMPLETO
D375	1	ENGATE LN3X-LN7X
E997	1	COPINHO DA TAMPA
F011	1	TAMPA DO COPO
F012	1	PAINEL
F013	1	MOLDURA DO PAINEL
F001	1	INTERRUPTOR
5894	6	AMORTECEDOR MENOR
D203	1	CORDÃO C/ PLUGUE C/ TERMINAIS
D204	1	CORDÃO C/ PLUGUE C/ TERMINAIS
6636	4	PÉ
C929	1	FILTRO

CREATION : 08/10/2012

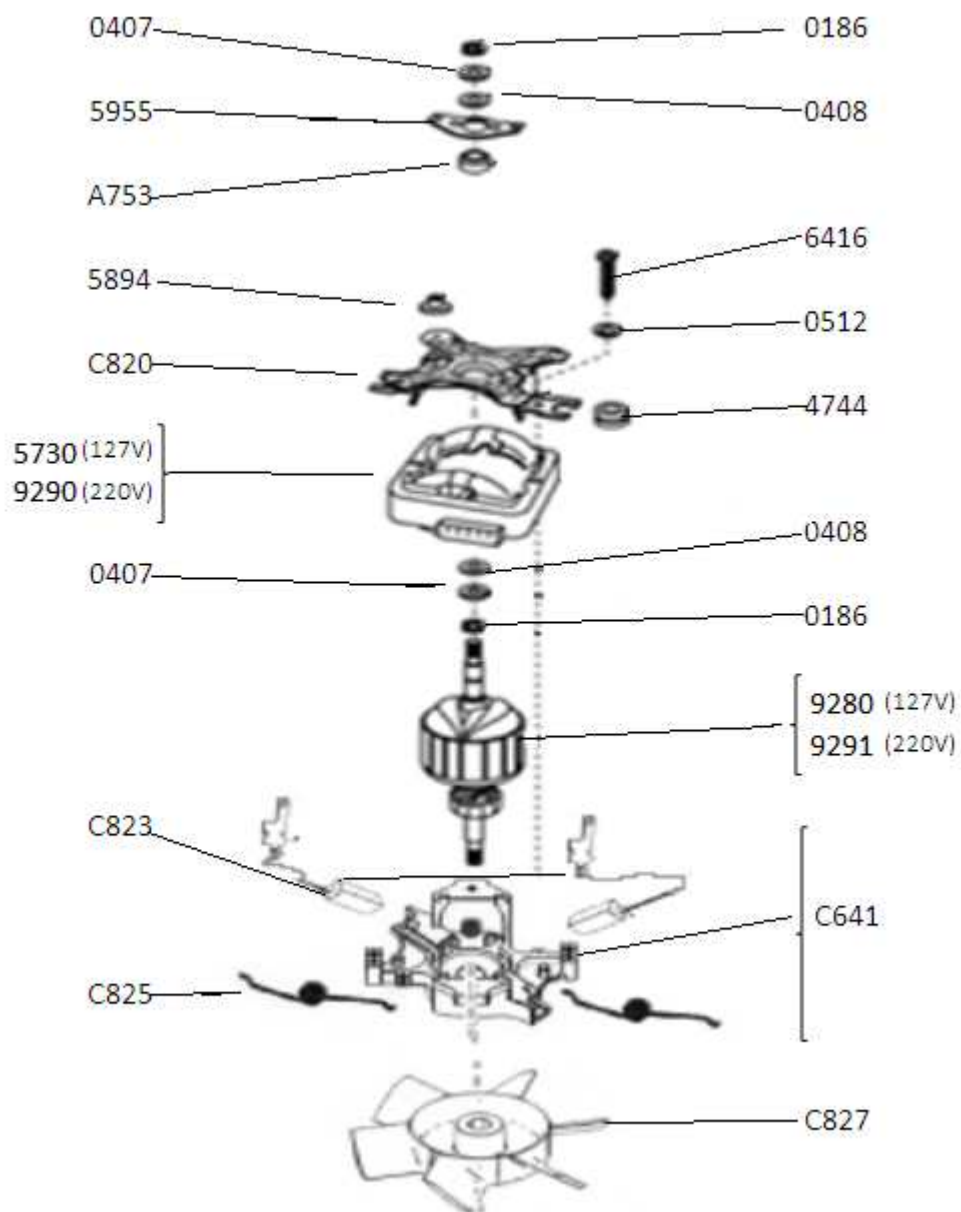
PAGE

COUNTRY

EDITION : 08/10/2012

2/6

BR



CREATION :

08/10/2012

PAGE

COUNTRY

EDITION :

08/10/2012

3/6

BR

Produto : LN4508B1;LN4508B2

Itens utilizados :

Código	Quantidade	Descrição
0186	2	ANEL ELÁSTICO
0407	2	ARRUELA LISA AÇO
0408	2	ARRUELA CELERON
5955	1	MOLA MANCAL
A753	1	MANCAL
5894	6	AMORTECEDOR MENOR
6416	2	PARAFUSO(FIXA PAC.ESTAT./LATERAL)
C820	1	LATERAL FRONTAL
0512	2	ARRUELA DE PRESSÃO
5730	1	ESTATOR 127V
9290	1	ESTATOR 220V
9280	1	ROTOR COMPLETO 127V
9291	1	ROTOR COMPLETO 220V
C823	2	ESCOVA COM CORDOALHA E TERMINAL
C641	1	LATERAL TRASEIRO COMPLETO
C825	2	MOLA DA ESCOVA
C827	1	VENTOINHA MOTOR

CREATION : 08/10/2012

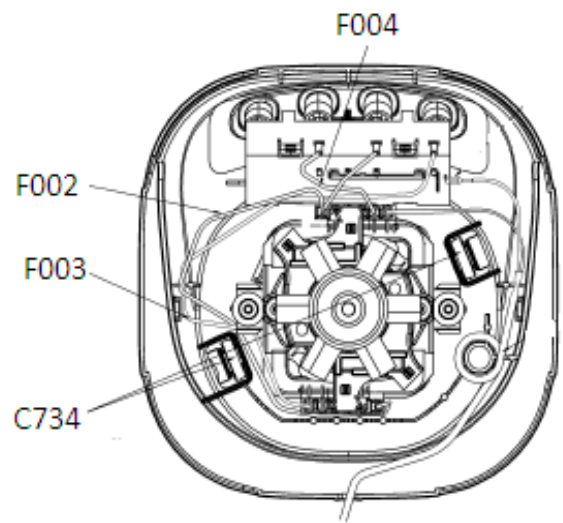
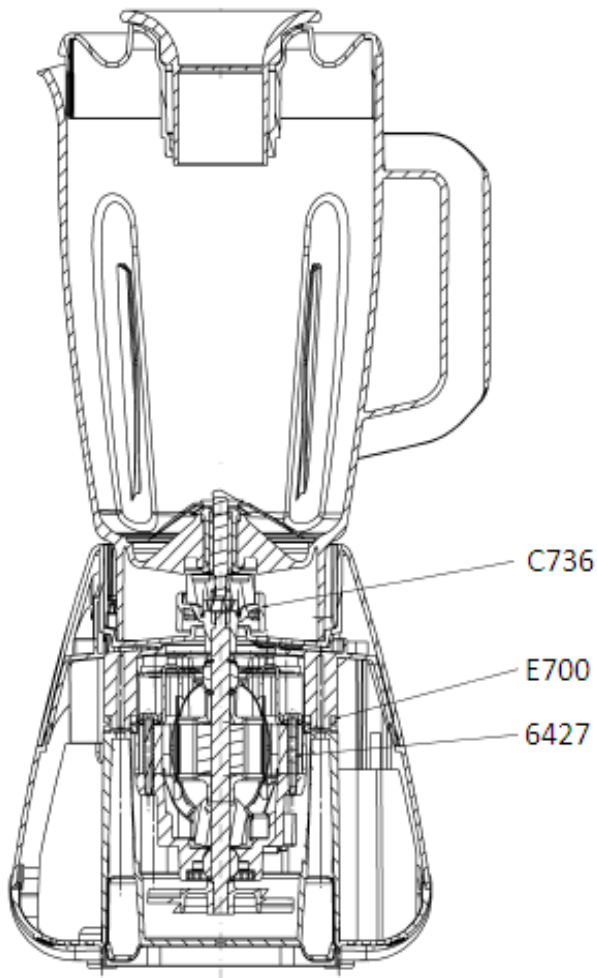
PAGE

COUNTRY

EDITION : 08/10/2012

4/6

BR



CREATION : 08/10/2012

PAGE

COUNTRY

EDITION : 08/10/2012

5/6

BR

Produto : LN4508B1;LN4508B2

Itens utilizados :

Código	Quant.	Descrição
F002	1	CABO COM TERMINAL
F003	1	CABO COM TERMINAL
F004	1	CABO COM TERMINAL
C734	2	TRAVA DO COPO
6427	2	PARAFUSO (fixa fundo/motor/corpo)
E700	2	AMORTECEDOR
C736	1	CORPO DE ARRASTE COM PORCA

Diversos		
Código	Quant.	Descrição
F005	1	ETIQUETA DADOS DE PLACA 127V
F006	1	ETIQUETA DADOS DE PLACA 220V
F007	1	ETIQUETA PROMOCIONAL -220V
E990	1	ETIQUETA SELO RUIDO - 127V
E991	1	ETIQUETA SELO RUIDO - 220V
F008	1	CAIXA PROMOCIONAL
E993	1	FOLHETO DE GARANTIA/INSTRUCAO
5690	1	SACO PLASTICO(p/ o copo)

CREATION :	08/10/2012	PAGE	COUNTRY
EDITION :	08/10/2012	6/6	BR