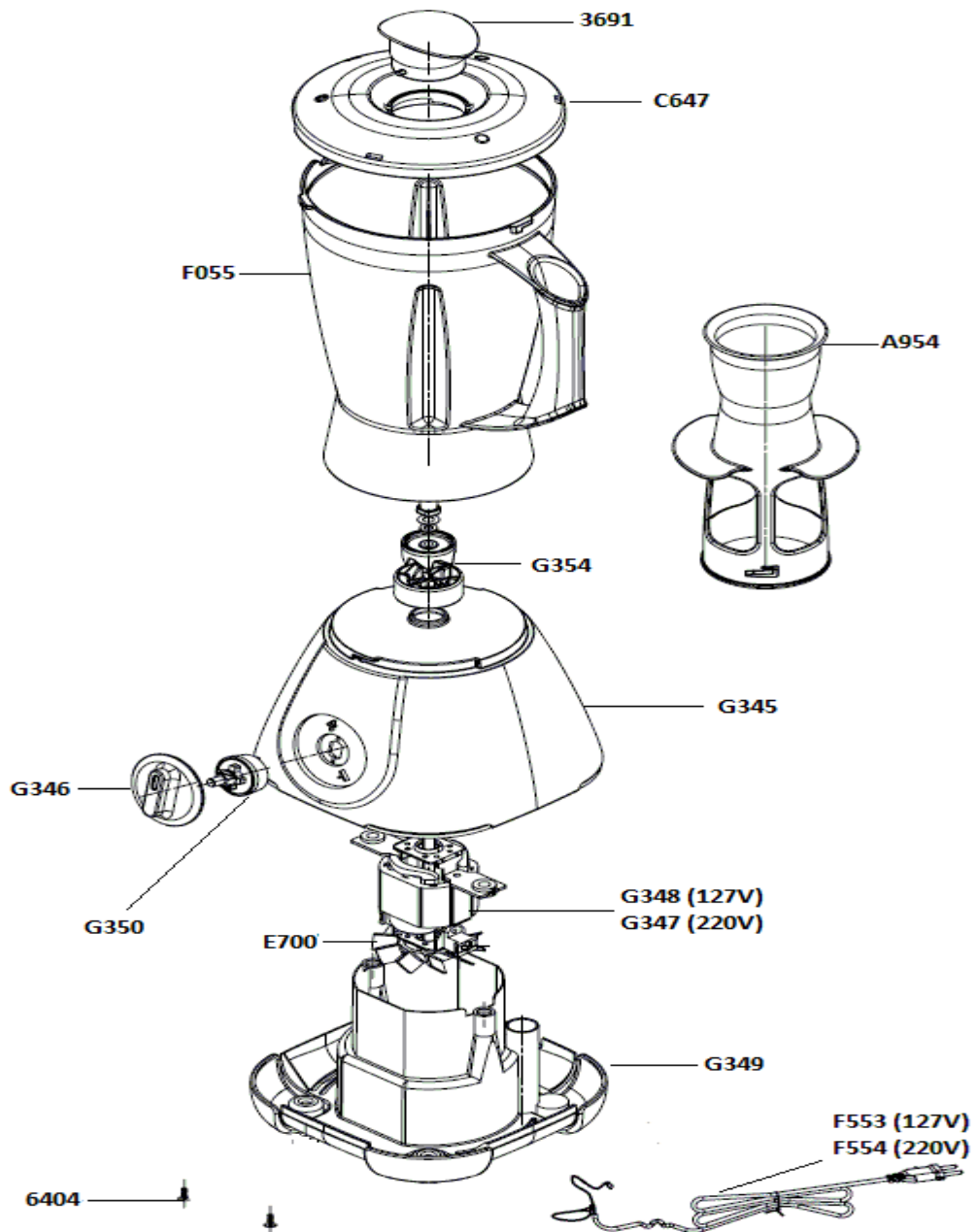


LN3711B1 (127V)

LN3711B2 (220V)



CREATION :	26/09/2014	PAGE	COUNTRY	FAMILY
EDITION :	26/09/2014	1/2	BR	36

Lista de Peças:

Código	Quant.	Descrição
F055	1	COPO COMPLETO
A954	1	FILTRO
3691	1	COPINHO
C647	1	TAMPA DO COPO
G345	1	BASE SUP BLOCK NEW FAC BR LN37
G346	1	BOTAO BR LN37
G354	1	ARRASTE LN37 BR
6404	2	PARAFUSOS
G348	1	MOTOR 127V LN37/LN38
G347	1	MOTOR 220V LN37/LN38
E700	2	AMORTECEDOR
F554	1	CORDÃO COM PLUG
F553	1	CORDÃO COM PLUG
G350	1	INTERRUPTOR LN37/LN38
G349	1	BASE INF NEW FAC BR LN37

DIVERSOS

Código	Quant.	Descrição
G268	1	CAIXA INDIVIDUAL
G282	1	ETIQUETA ADES INDIVIDUAL 220V
G284	1	ETIQUETA SELO RUIDO 127V LN37 / LN38
G285	1	ETIQUETA SELO RUIDO 220V LN37 / LN38
G286	1	ETIQUETA DADOS PLACA 127V LN37
G287	1	ETIQUETA DADOS PLACA 220V LN37
E986	1	FOLHETO GARANTIA / INSTRUÇÃO

CREATION : 26/09/2014

PAGE

COUNTRY

FAMILY

EDITION : 26/09/2014

2/2**BR****36**