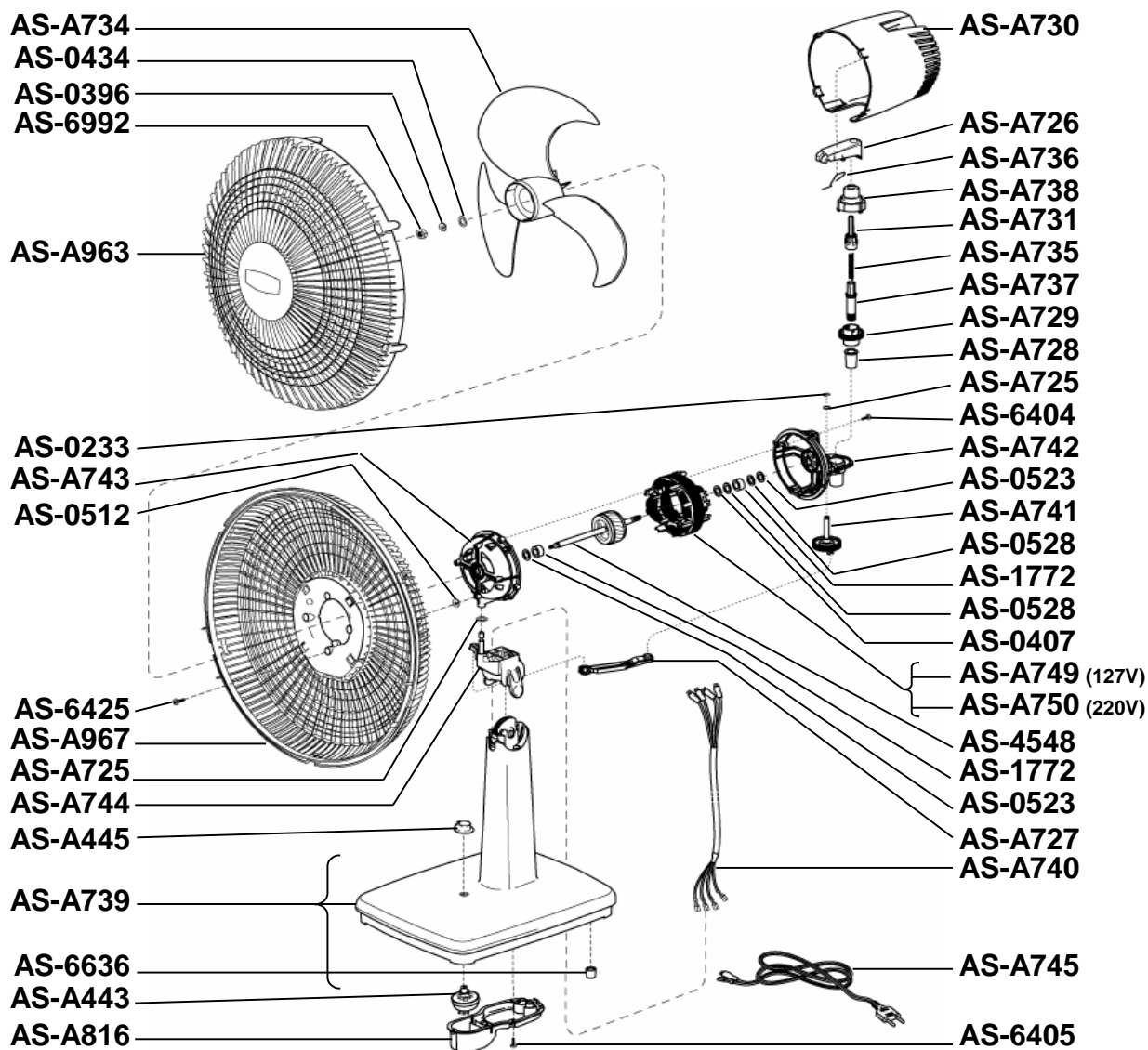


ARNO

VENTILADOR ALÍVIO – VE30

VE200821 / VE200822



III - 297

CREATION :	15/02/2007	PAGE	COUNTRY	FAMILY
EDITION :	28/02/2007	3/6	BR	XIV

Produto : VE30 (VE200821 / VE200822)

Itens utilizados :

<i>Referência</i>	<i>Qtde.</i>	<i>Descrição</i>
AS-0233	1	ANEL ELÁSTICO
AS-0396	1	ARRUELA PRES.FIX.HÉLICE
AS-0407	1	ARRUELA AÇO (EIXO ROTOR)
AS-0434	1	ARRUELA LISA FIX.HÉLICE
AS-0512	1	ARRUELA PRESSÃO MOTOR/GR.TRAS.
AS-0523	2	ARRUELA CEL.ROTOR(ESP.0,8MM)
AS-0528	2	ARRUELA BOR.ROTOR(ESP.1,0MM)
AS-1772	2	BUCHA DISTANCIADORA
AS-4548	1	ROTOR
AS-6404	4	PARAF.FIX.LATERAIS
AS-6405	3	PARAF.FIX.TAMPA INFERIOR
AS-6425	4	PARAF.FIX.GRADE TRAS./MOTOR
AS-6636	2	PÉ
AS-6992	1	PORCA SEXT.FIX.HÉLICE
AS-A443	1	INTERRUPTOR
AS-A445	1	BOTÃO AZUL DO INTERRUPTOR
AS-A725	2	ARRUELA MOTOR/SUP.-COROA
AS-A726	1	BOTÃO DE OSCILAÇÃO
AS-A727	1	BRAÇO DE OSCILAÇÃO
AS-A728	1	BUCHA CÔNICA
AS-A729	1	COROA DE ARRASTE
AS-A730	1	CORPO TRASEIRO
AS-A731	1	EIXO ARRASTE
AS-A734	1	HÉLICE
AS-A735	1	MOLA DO PINHÃO
AS-A736	1	MOLA DO BOTÃO DE OSCILAÇÃO
AS-A737	1	PINHÃO
AS-A738	1	TAMPA DA EMBREAGEM
AS-A739	1	BASE C/PÉS
AS-A740	1	CABO DE LIGAÇÃO
AS-A741	1	COROA DE OSCIL.C/EIXO
AS-A742	1	LATERAL TRASEIRA
AS-A743	1	LATERAL FRONTAL
AS-A744	1	SUORTE DE ARTICULAÇÃO
AS-A745	1	CORDÃO C/PLUG
AS-A749	1	ESTATOR 127V
AS-A750	1	ESTATOR 220V
AS-A816	1	TAMPA INFERIOR
AS-A963	1	GRADE FRONTAL C/ETIQUETA
AS-A966	1	CAIXA PAP.C/CALÇO
AS-A967	1	GRADE TRASEIRA

III - 298

CREATION : 15/02/2007

PAGE

COUNTRY

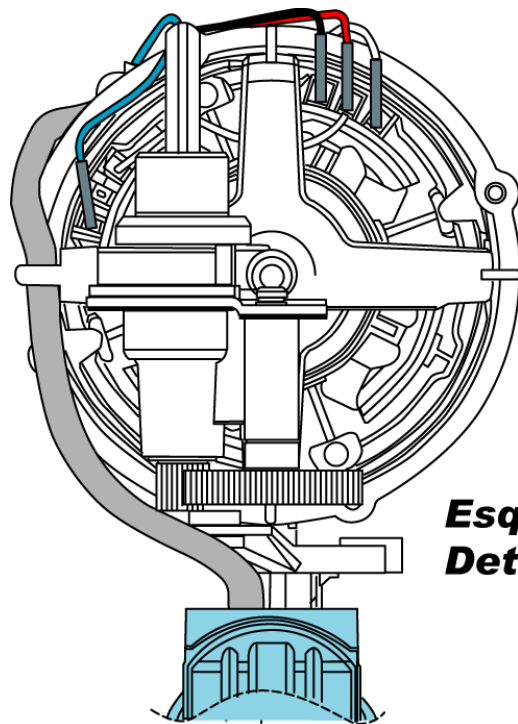
FAMILY

EDITION : 28/02/2007

4/6

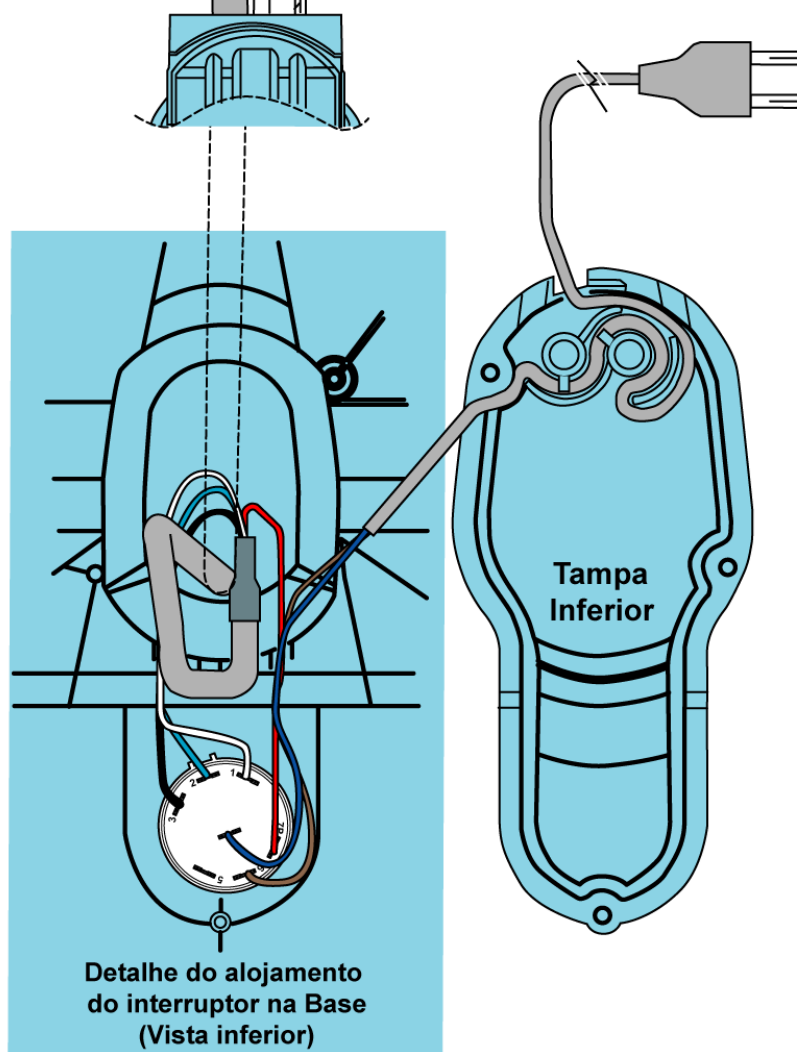
BR

XIV



**Motor
Montado
(Vista Traseira)**

**Esquema Elétrico e
Detalhes de Montagem**



**Detalhe do alojamento
do interruptor na Base
(Vista inferior)**

III – 299

CREATION :

15/02/2007

PAGE

COUNTRY

FAMILY

EDITION :

28/02/2007

5/6

BR

XIV

1 - ESPECIFICAÇÕES PRINCIPAIS

1.1. Características Elétricas

- **Motor (em vazio)**

Tensão Nominal	127V			220V		
Tensão de Partida	80V			160V		
Tensão de Teste	120V			220V		
Velocidade	Baixa	Média	Alta	Baixa	Média	Alta
Corrente (A)	0,46 a 0,53	0,55 a 0,64	0,70 a 0,82	0,23 a 0,29	0,29 a 0,35	0,36 a 0,44

- **Aparelho completo**

Tensão Nominal	127V			220V		
Tensão de Partida	100V			200V		
Tensão de Teste	120V			220V		
Velocidade	Baixa	Média	Alta	Baixa	Média	Alta
Corrente (A)	0,46 a 0,53	0,55 a 0,64	0,70 a 0,82	0,23 a 0,29	0,29 a 0,35	0,36 a 0,44
Potência (W)	43 a 53	52 a 62	62 a 76	43 a 53	52 a 62	62 a 76
Rotação (rpm)	1000 a 1220	1150 a 1360	1310 a 1470	1000 a 1220	1150 a 1360	1310 a 1470

- **Rotação** : Sentido Horário, visto da ponta do eixo (lado da hélice)

III – 300

CREATION :	15/02/2007	PAGE	COUNTRY	FAMILY
EDITION :	28/02/2007	6/6	BR	XI