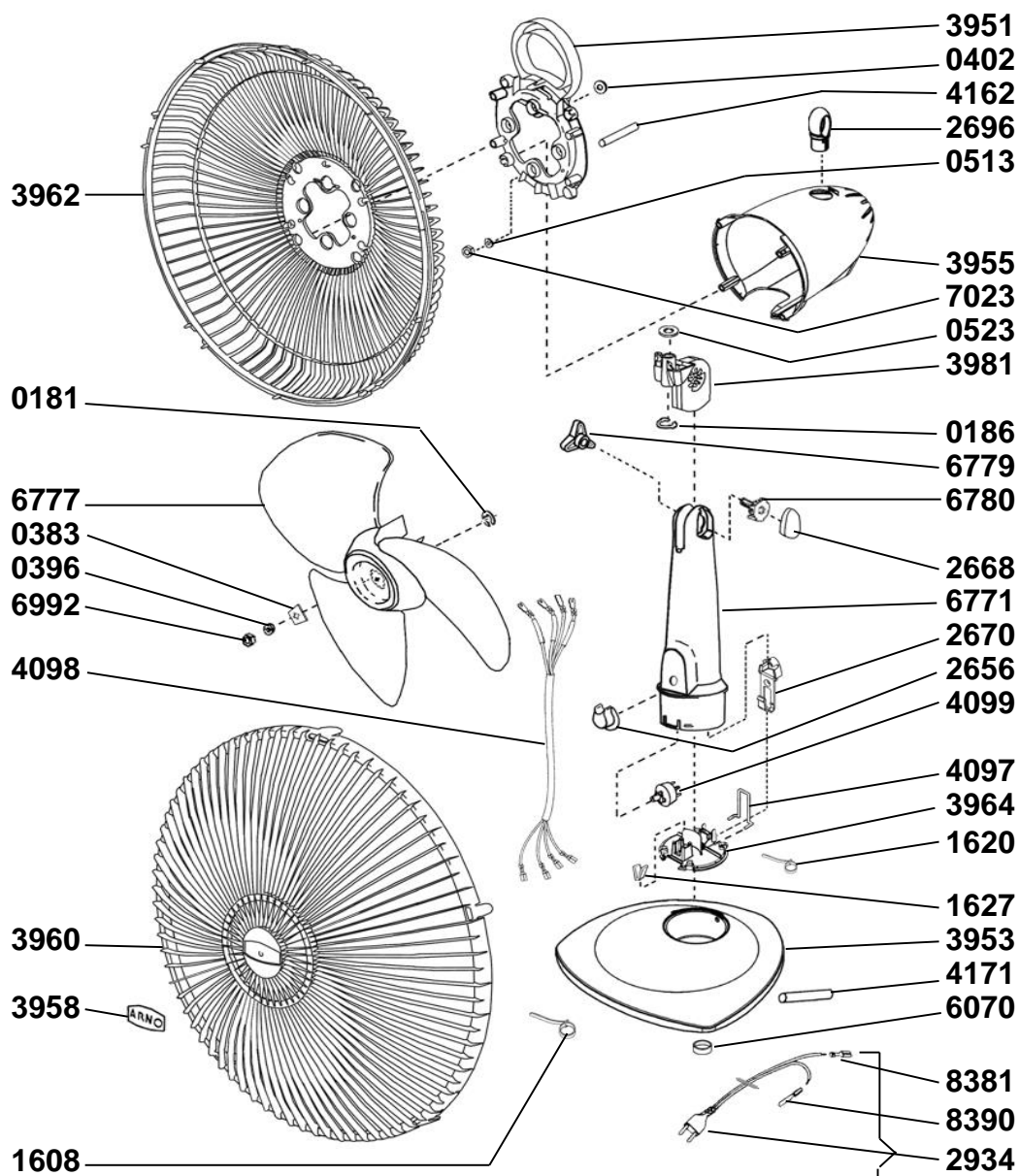


ARNO

VENTILADOR DE MESA VERSÁTILE (40 CM)

FD40



III - 039

CREATION :	13/02/2004	PAGE	COUNTRY	FAMILY
EDITION :	17/02/2004	1/6	BR	XIV

Produto : FD40
Itens utilizados :

<i>Referência</i>	<i>Qtde.</i>	<i>Descrição</i>
0181	1	ANEL ELÁSTICO ROTOR(HÉL.NOVA)
0186	1	ANEL EL.FIX.MOTOR/SUP.ART.
0383	3	ARRASTE FIX.HÉLICE NOVA
0396	1	ARRUELA PRES.FIX.HÉLICE NOVA
0402	4	ARRUELA MOTOR/ALÇA
0513	4	ARR.PRESSÃO FIX.MOTOR/ALÇA
0523	1	ARRUELA MOTOR/SP.ARTIC.
1608	1	BRAÇADEIRA TRAVA CABO LIG.
1620	1	BRAÇADEIRA CORDÃO/CABO LIG
1627	1	PRESILHA EM "V"
2656	1	BOTÃO AZUL DO INTERRUPTOR
2668	1	TAMPA AZUL DE ARTICULAÇÃO
2670	1	BOTÃO TRAVA AZUL
2696	1	BOTÃO AZUL DE OSCILAÇÃO
2934	1	CORDÃO BCO.C/PLUG E TERMS.
3951	1	ALÇA AZUL
3953	1	BASE AZUL
3955	1	CORPO AZUL DO MOTOR
3958	1	ETIQUETA DA GRADE
3960	1	GRADE FRONTAL AZUL
3962	1	GRADE TRASEIRA AZUL
3964	1	TAMPA INFERIOR AZUL
3981	1	SUORTE AZUL ARTICULAÇÃO
4097	1	MOLA DO BOTÃO TRAVA
4098	1	CABO DE LIGAÇÃO
4099	1	INTERRUPTOR
4162	1	ESPAGUETE 3,5 X 45 MM
4171	1	ESPAGUETE DO CORDÃO
6070	3	PE CINZA NOVO
6771	1	COLUNA AZUL NOVA
6777	1	HÉLICE AZUL NOVA(FIX.P/PORCA)
6779	1	MAÇANETA AZUL
6780	1	MORDENTE NOVO(P/MAÇANETA)
6992	1	PORCA SEXT.FIX.HÉLICE
7023	8	PORCA LATERAIS-MOTOR/ALÇA
8381	1	TERMINAL FÊMEA DO CORDÃO
8390	1	TERMINAL MACHO DO CORDÃO

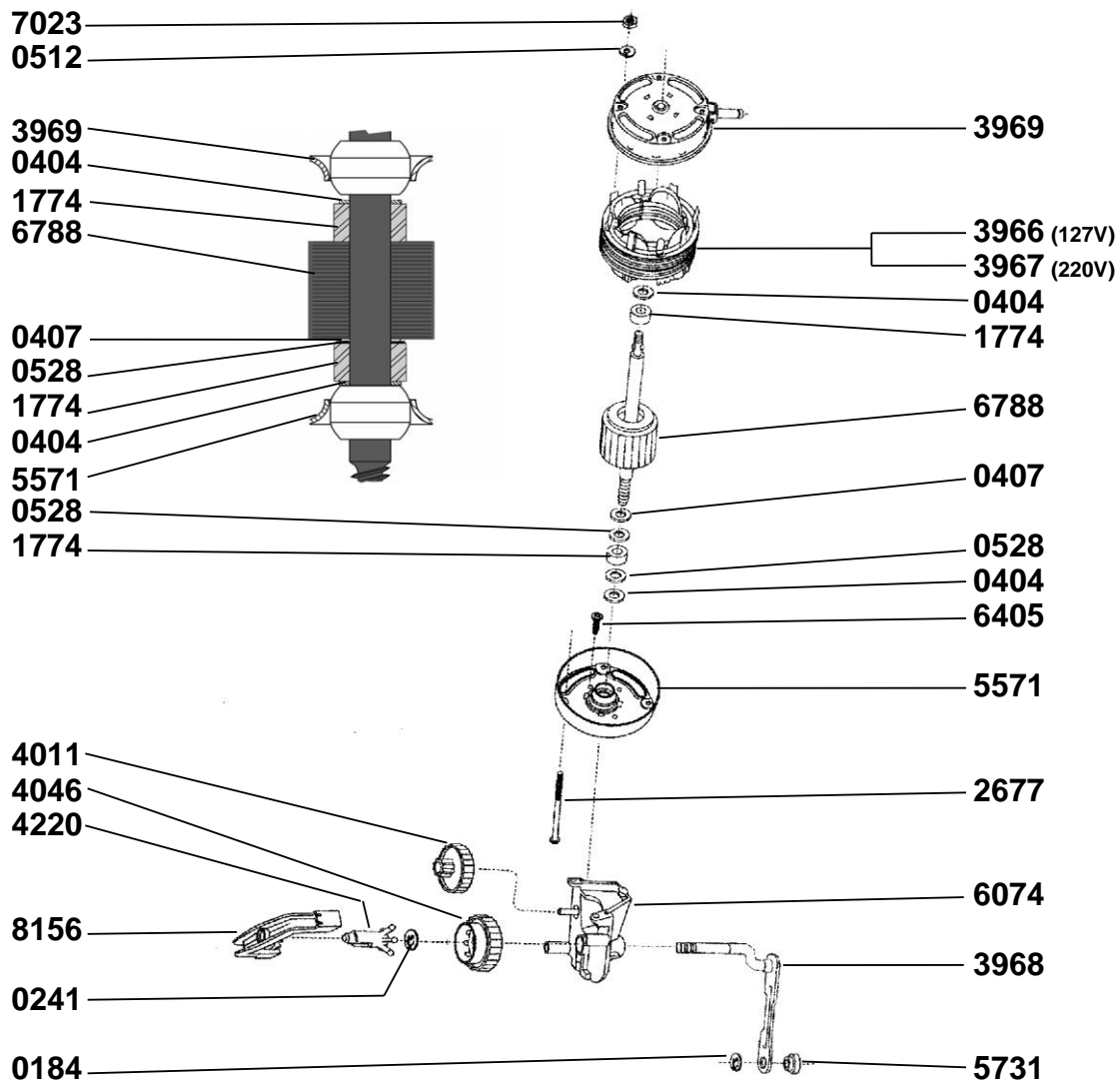
III - 040

CREATION :	13/02/2004	PAGE	COUNTRY	FAMILY
EDITION :	17/02/2004	2/6	BR	XIV

ARNO

VENTILADOR DE MESA VERSÁTILE (40 CM)

FD40



III - 041

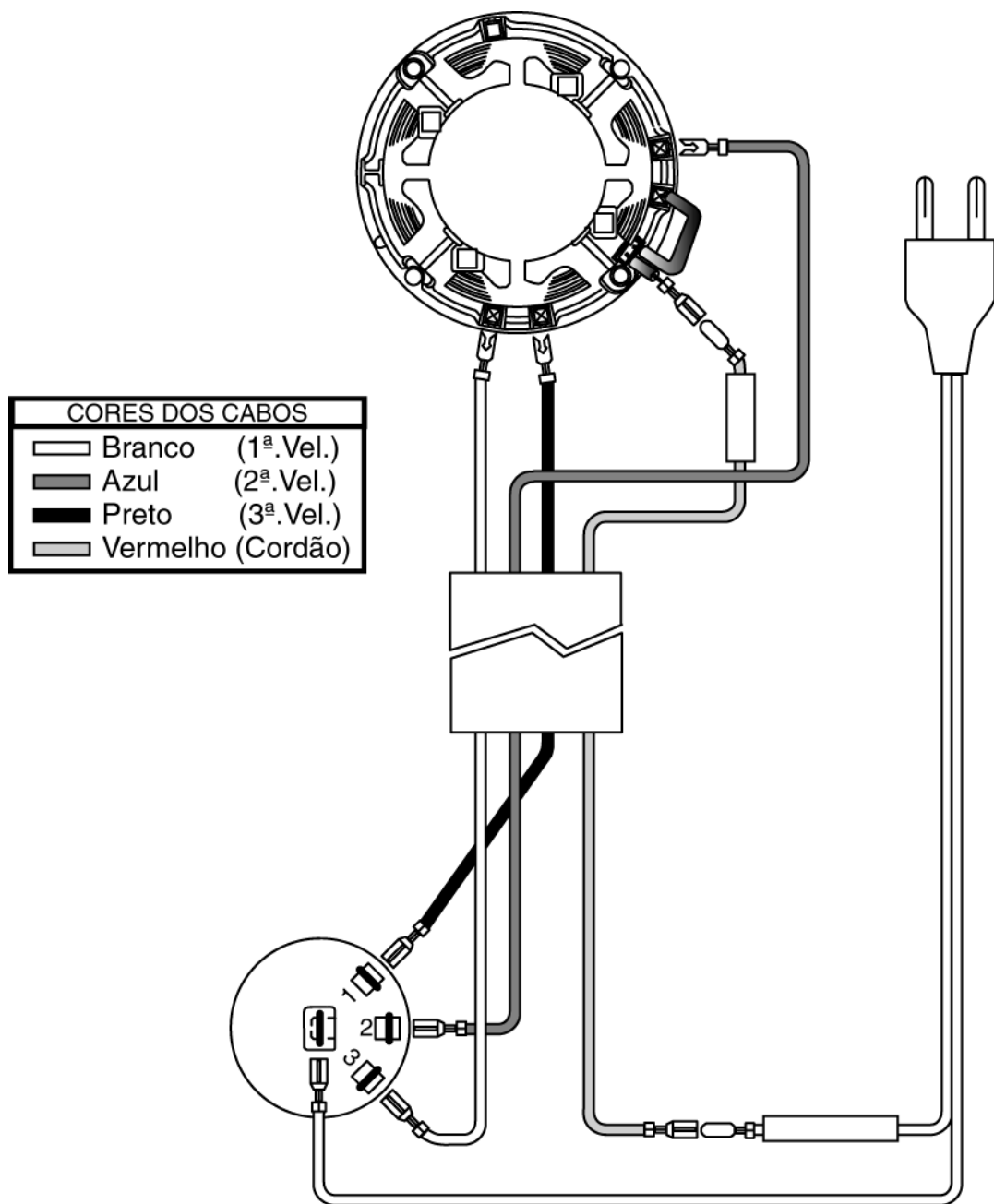
CREATION :	13/02/2004	PAGE	COUNTRY	FAMILY
EDITION :	17/02/2004	3/6	BR	XIV

Produto : FD40
Itens utilizados :

<i>Referência</i>	<i>Qtde.</i>	<i>Descrição</i>
0184	1	ANEL EL.GUIA/SUP.ARTIC.
0241	1	ANEL RETENÇÃO MOLA ARRASTE
0404	2	ARR.CEL.ROTOR(ESP.0,4MM)
0407	1	ARRUELA AÇO(EIXO ROTOR)
0512	4	ARRUELA PRESSÃO FIX.LATERA
0528	2	ARR.BORR.ROTOR(ESP.1,0MM)
1774	2	BUCHA DISTANCIADORA
2677	4	PARAF.FIX.LATERAIS
3966	1	ESTATOR 127V
3967	1	ESTATOR 220V
3968	1	GUIA OSCILAÇÃO (BIELA)
3969	1	LATERAL FRONTAL C/EIXO
4011	1	ENGRENAGEM INTERMEDIARIA
4046	1	ENGRENAGEM MOLA ARRASTE
4220	1	MOLA DE ARRASTE
5571	1	LATERAL TRASEIRA
5731	1	LUVA GUIA DE OSCILAÇÃO
6074	1	CAIXA RED.PLAST.(G.BIELA)
6405	3	PARAF.FIX.CAIXA REDUÇÃO
6788	1	ROTOR(P/HÉLICE NOVA)
7023	8	PORCA LATERAIS-MOTOR/ALÇA
7765	1	CAIXA PAP.NOVA C/CALÇOS NOVOS
8156	1	TAMPA ENGRENAGEM

III - 042

CREATION :	13/02/2004	PAGE	COUNTRY	FAMILY
EDITION :	17/02/2004	4/6	BR	XIV



III - 043

CREATION :	13/02/2004	PAGE	COUNTRY	FAMILY
EDITION :	17/02/2004	5/6	BR	XIV

1 - ESPECIFICAÇÕES PRINCIPAIS

1.1. Características Elétricas

- Motor (em vazio)

<i>Tensão Nominal</i>	127V			220V		
<i>Tensão de Partida</i>	70V			140V		
<i>Tensão de Teste</i>	120V			220V		
<i>Velocidade</i>	Baixa	Média	Alta	Baixa	Média	Alta
<i>Corrente (A)</i>	0,61 a 0,73	0,81 a 0,97	1,18 a 1,40	0,31 a 0,43	0,44 a 0,54	0,65 a 0,77

- Rotação : Sentido Horário, visto da ponta do eixo (lado da hélice)

- Aparelho completo

<i>Tensão Nominal</i>	127V			220V		
<i>Tensão de Partida</i>	100V			200V		
<i>Tensão de Teste</i>	120V			220V		
<i>Velocidades</i>	1a.	2a.	3a.	1a.	2a.	3a.
<i>Corrente (A)</i>	0,84 a 1,00	1,09 a 1,32	1,34 a 1,62	0,46 a 0,56	0,60 a 0,72	0,74 a 0,90
<i>Potência (W)</i>	66 a 82	88 a 118	115 a 137	66 a 82	88 a 115	115 a 137
<i>Rotação (rpm)</i>	590 a 790	680 a 1080	1290 a 1490	590 a 790	680 a 1080	1290 a 1490

III – 044

CREATION :	13/02/2004	PAGE	COUNTRY	FAMILY
EDITION :	17/02/2004	6/6	BR	XIV